

## 描述

MP2451 是一款集成了内部高端高压 MOSFET 的高频 (2MHz) 降压开关调节器。采用电流控制模式, 为快速环路响应提供单一的 0.6A (或更少) 高效输出。

3.3V 至 36V 的宽输入范围适用于汽车输入环境中的各种降压应用。3μA 关断模式静态电流允许其使用在电池供电应用中。

通过在轻载条件下按比例缩小开关频率, 以减少开关和栅极驱动损耗, 实现了在宽负载范围内的高功率转换效率。

频率折返有助于防止启动过程中电感电流失控。过温保护确保了工作的稳定性和可靠性。

MP2451 采用高性价比 SOT23-6 和 TSOT23-6 封装。

## 特性

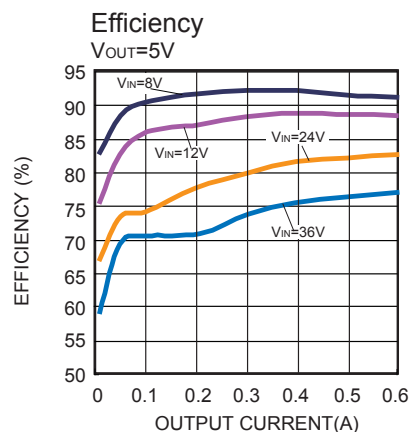
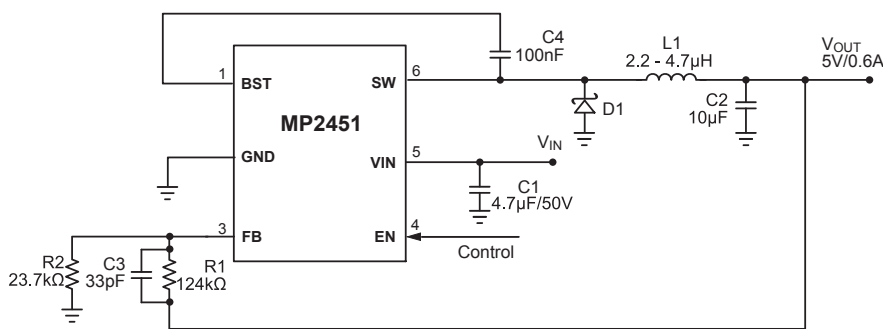
- 130μA 工作静态电流
- 3.3V 至 36V 宽工作输入电压范围
- 500mΩ 内部功率 MOSFET
- 2MHz 固定开关频率
- 内部补偿
- 稳定的陶瓷输出电容器
- 内部软启动
- 无电流检测电阻器的精密电流限
- 效率 > 90%
- 输出调节范围为 +0.8V 至 0.8xV<sub>IN</sub>
- 3μA 低关断供电电流
- SOT23-6 和 TSOT23-6 封装

## 应用

- 高压功率转换应用
- 汽车系统
- 工业电源系统
- 分布式电源系统
- 电池供电系统

所有MPS 芯片都保证无铅, 无卤素, 并且遵守RoHS 规范。如需要查询具体芯片环保等级, 请访问MPS官网之质量保证。“MPS”和“The Future of Analog IC Technology”是MPS的注册商标。

## 典型应用



## 订购信息

产品型号*	封装	顶标
MP2451DT	SOT23-6	见下图
MP2451DJ	TSOT23-6	见下图

\*对于编带和卷盘，请添加后缀-Z（例如 MP2451DT-Z）  
对于符合 RoHS 标准的封装，请添加后缀-LF（例如 MP2451DT-LF-Z）

## 顶标 (MP2451DT)

| V7YW

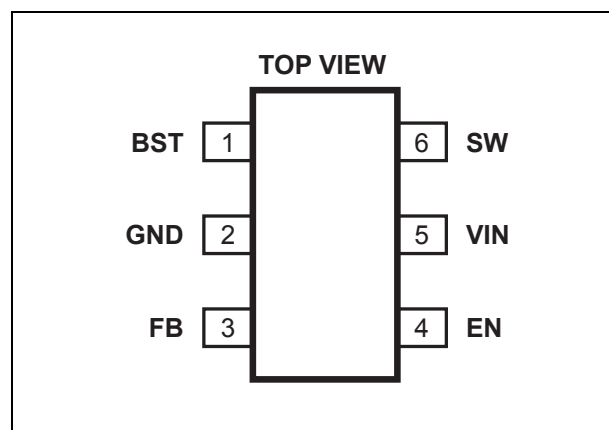
I: 无铅 & 无卤素 ID  
V7: MP2451DT 的产品代码  
Y: 年份代码  
W: 周代码

## 顶标 (MP2451DJ)

| AMLY

I: 无铅 & 无卤素 ID  
AML: MP2451DJ 的产品代码  
Y: 年份代码

## 参考封装



**绝对最大额定值<sup>(1)</sup>**

输入电源电压 ( $V_{IN}$ )	-0.3V 至 40V
开关电压 ( $V_{SW}$ )	-0.3V 至 $V_{IN(MAX)} + 0.3V$
BST 至 SW	-0.3 至 6.0V
使能电压 ( $V_{EN}$ )	8V
使能吸收电流 ( $I_{EN}$ )	100 $\mu$ A
所有其他引脚	-0.3V 至 5.0V
连续功耗 ( $T_A=+25^\circ\text{C}$ ) <sup>(2)</sup>	0.57W
结温	150 $^\circ\text{C}$
焊接温度	260 $^\circ\text{C}$
存储温度	-65 $^\circ\text{C}$ 至 150 $^\circ\text{C}$

**推荐工作条件<sup>(3)</sup>**

输入电源电压 $V_{IN}$	3.3V t 至 36V
输出电压 $V_{OUT}$	+0.8V 至 $0.8 \cdot V_{IN}$
工作结温 ( $T_J$ )	-40 $^\circ\text{C}$ 至 +125 $^\circ\text{C}$

**热阻<sup>(4)</sup>**

	$\theta_{JA}$	$\theta_{JC}$
SOT23-6	220	110 .. $^\circ\text{C}/\text{W}$
TSOT23-6	220	110 .. $^\circ\text{C}/\text{W}$

**注:**

- 1) 超过这些限定值可能会损坏芯片。
- 2) 最大允许功耗是最大结温  $T_J(\text{MAX})$ 、结温-环境热阻  $\theta_{JA}$  和环境温度  $T_A$  的函数。任何环境温度下允许的最大连续功耗由  $P_D(\text{MAX}) = (T_J(\text{MAX}) - T_A) / \theta_{JA}$  计算。超过最大允许功耗会使芯片温度过高，导致稳压器进入热关机状态。内部热关断电路保护芯片免受永久性损坏。
- 3) 设备不能保证在其工作条件之外运行。
- 4) 上述数据是在 JESD51-7 (4 层板) 上测量所得。

## 电气特性

除非另有说明，以下皆在  $V_{IN} = 12V$ ,  $V_{EN} = 2V$ ,  $T_A = 25^\circ C$  条件下测试得出。

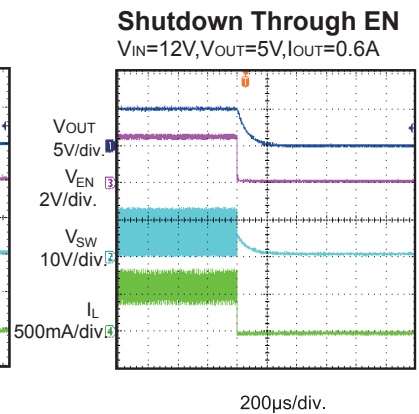
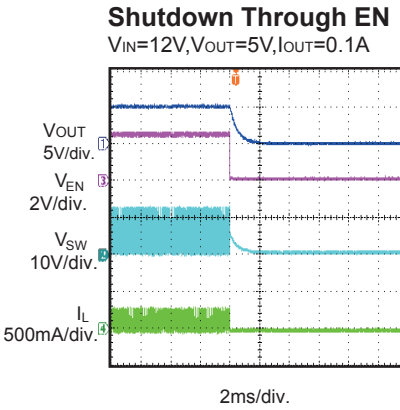
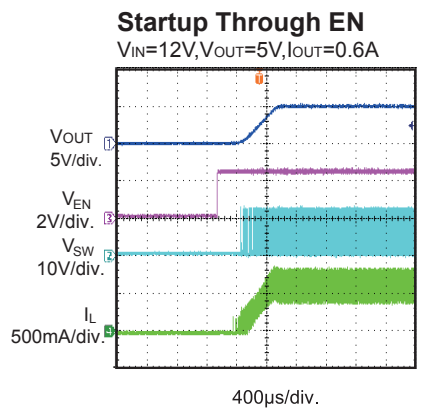
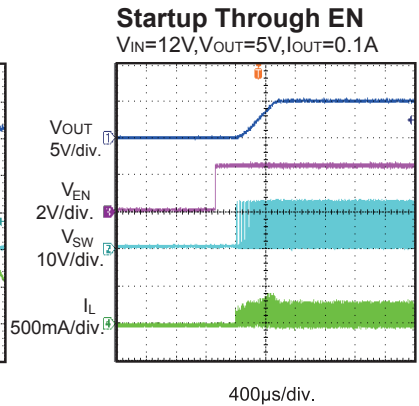
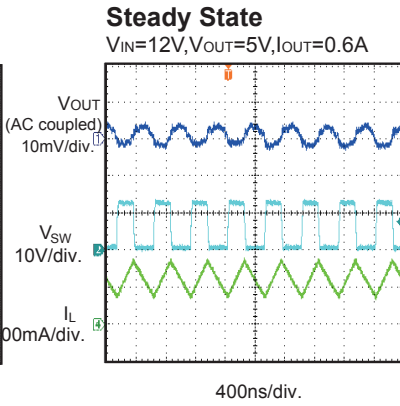
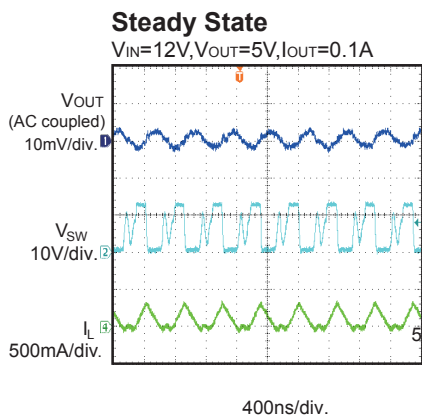
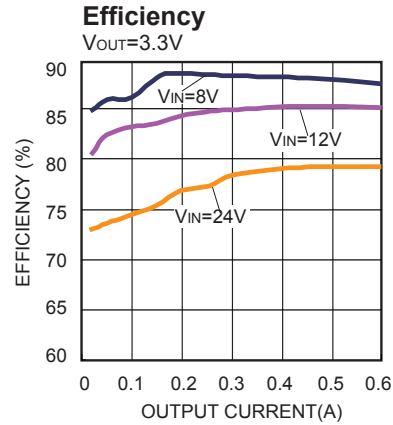
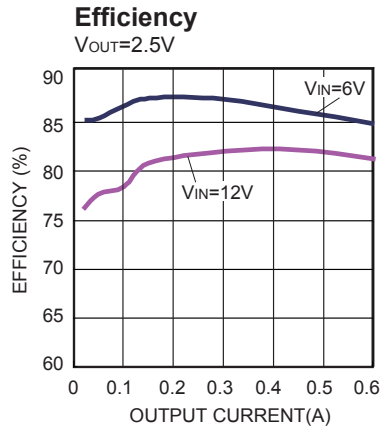
参数	条件	最小值	典型值	最大值	单位
反馈电压	$4.0V < V_{IN} < 36V$	0.778	0.794	0.810	V
	$3.3V < V_{IN} < 4.0V$	0.770	0.794	0.818	V
高端开关管内阻	$V_{BST} - V_{SW} = 5V$		500		mΩ
高端开关漏电流	$V_{EN} = 0V, V_{SW} = 0V$		0.1	1	μA
电源限值			1.0		A
COMP 到电流检测跨导	Gcs		3		A/V
最小工作输入电压		3.3			V
输入欠压保护上升阈值		2.7		3.2	V
输入欠压保护阈值			0.4		V
软启动时间	反馈从 0 升至 1.8V		0.5		msec
振荡器频率		1600	2000	2400	kHz
最小开启时间			100		ns
关断供电电流	$V_{EN} = 0V$		3	15	μA
平均静态供电电流	空载, $V_{FB} = 0.9$		130		uA
过温保护			150		°C
使能上升阈值		1.4	1.55	1.7	V
使能阈值迟滞			0.3		V
使能钳位电压			7.5		V

## 引脚功能

引脚#	名称	描述
1	BST	自举。给内部上管 MOSFET 驱动供电。连接一个电容在 BST 和 SW 之间。
2	GND	接地。为避免大的高频电流环路，接地引脚应尽可能靠近输出电容器。
3	FB	反馈。误差放大器的输入。将一个接在输出和接地之间的外部电阻分压器与内部+0.8V 参考电压相比较，设置调节电压。
4	EN	启动输入。将 EN 引脚拉低至指定阈值下，关断芯片。将 EN 拉高至指定阈值以上启动芯片。悬空 EN 引脚关断芯片。
5	VIN	输入电源。输入电源给内部所有指定电路供电，包括 BS 调节器和上管开关驱动。为降低开关电压尖峰，接地去耦电容器必须放在输入引脚附近。
6	SW	开关节点。内部上管的源极输出。为降低开关尖峰电压，需要靠近 SW 引脚放置一个 V <sub>F</sub> 肖特基二极管接地。

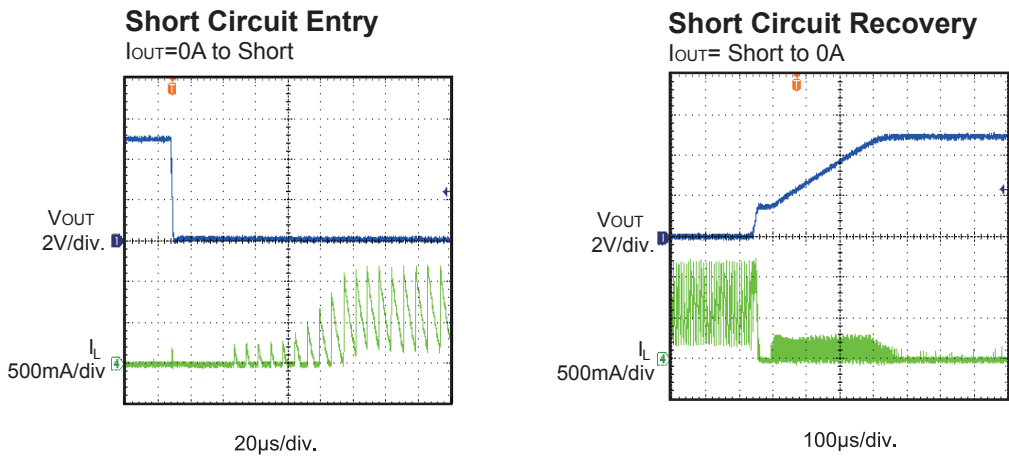
典型性能特性

除非另外说明,以下皆在  $V_{IN} = 12V$ ,  $C1 = 4.7\mu F$ ,  $C2 = 10\mu F$ ,  $L = 3.3\mu H$  和  $T_A = +25^\circ C$  条件下测试得出。



典型性能特性 (续表)

除非另外说明,以下皆在  $V_{IN} = 12V$ ,  $C1 = 4.7\mu F$ ,  $C2 = 10\mu F$ ,  $L = 3.3\mu H$  and  $T_A = +25^\circ C$  条件下测试得出。



## 功能框图

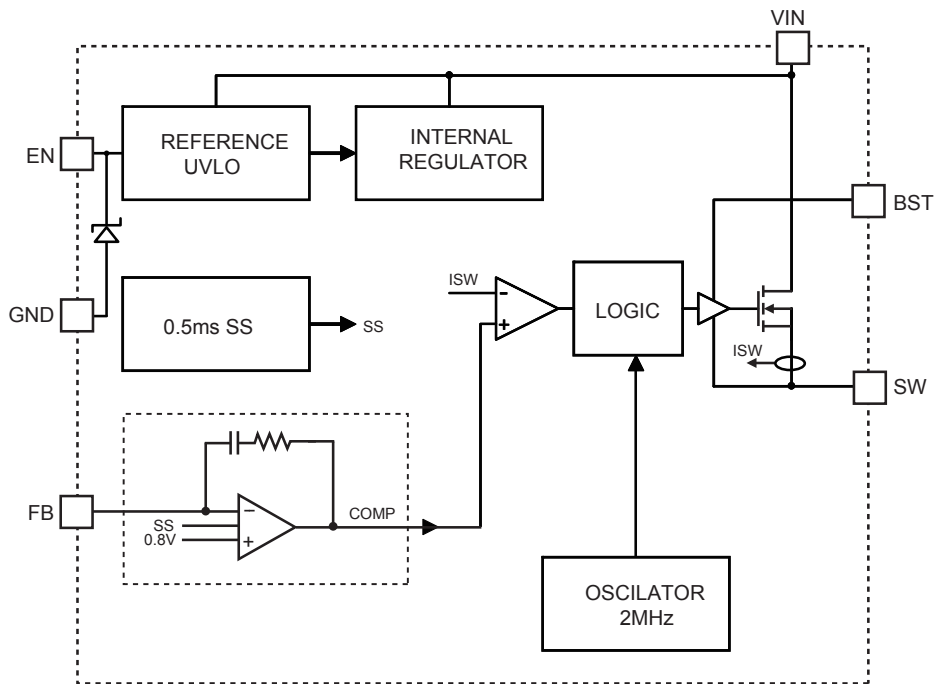


图 1—功能框图

## 运行原理

MP2451是一款2MHz非同步降压开关稳压器，集成了内部高端高压MOSFET。该芯片采用电流控制模式，提供内部补偿的单一0.6A高效输出。它具备宽输入电压范围、内部软启动控制和精确的电流限制。其极低的工作静态电流适用于电池供电应用。

## PWM 控制

在中高输出电流条件下，MP2451通过固定频率、峰值电流控制模式来调节输出电压。PWM周期由内部时钟开启。功率MOSFET开启并保持直至其电流达到COMP电压设定值。当电源开关关闭时，在下一个周期开始之前，MOSFET至少保持关闭100ns。

如果，在一个PWM周期内，功率MOSFET中的电流值未达到COMP设定值，则功率MOSFET继续保持开启状态，省略关闭操作。

## 脉冲跳跃模式

在轻载条件下，MP2451进入脉冲跳跃模式，以提高轻载效率。是否进入脉冲跳跃基于其内部COMP电压。如果COMP电压低于内部睡眠阈值，则生成暂停（PAUSE）命令，阻止开启时钟脉冲，故功率MOSFET不会随后发出开启（ON）命令，从而降低栅极驱动和开关损耗。暂停（PAUSE）命令将整个芯片带入睡眠模式，消耗非常低的静态电流，进一步提高轻载效率。

当COMP电压高于睡眠阈值时，暂停（PAUSE）信号重置，芯片回到正常PWM运行模式。每当暂停（PAUSE）从低到高改变状态时，会马上生成开启信号，并导通功率MOSFET。

#### 误差放大器

误差放大器由一个内部OP-AMP和一个R-C反馈网络组成，R-C反馈网络连接在其输出节点（内部COMP节点）和负端输入节点（FB）之间。当FB低于内部参考电压（REF）时，COMP输出随之被OP-AMP驱动的更高，从而导致更高的开关峰值电流输出，因此更多的能量被传递到输出。反之亦然。

当连接到FB引脚时，通常存在一个由 $R_{UP}$ 和 $R_{DN}$ 组成的分压器，其中 $R_{DN}$ 位于FB和GND之间，而 $R_{UP}$ 位于电压输出节点和FB之间。 $R_{UP}$ 还用于控制误差放大器的增益以及内部补偿R-C网络。

#### 内部调节器

大多数内部电路由2.6V内部调节器供电。该调节器采用 $V_{IN}$ 输入，并在全 $V_{IN}$ 范围内工作。当 $V_{IN}$ 大于3.0V时，调节器的输出处于完全调节状态。当 $V_{IN}$ 较低时，输出降级。

#### 启动（EN）控制

MP2451含有一个专用使能引脚（EN）。 $V_{IN}$ 足够高时，EN引脚可以启用和禁用芯片。这是一种高效逻辑。其上升阈值通常为1.55V，其后继阈值约为300mV低值。当浮空时，内部电流源将使能引脚（EN）下拉至GND，芯片被禁用。

当EN被拉低至0V时，芯片进入最低关断电流模式。当EN高于0V却低于上升阈值时，芯片仍然处于关断模式，但关断电流略有增加。

在EN引脚和GND引脚之间连接一个内部齐纳二极管。齐纳二极管的典型钳位电压为7.5V。因此，如果系统没有另一个逻辑输入作为使能信号， $V_{IN}$ 可以通过高欧姆电阻连接到EN。该电阻器需要将EN引脚吸收电流限制在低于100 $\mu$ A范围内。

#### 欠压锁定（UVLO）

欠压锁定（UVLO）在芯片电源工作电压不足时，用来保护芯片。UVLO上升阈值大约为2.9V，而其后续阈值大约为400mV低值。

#### 内部软启动

参考型软启动是为了阻止启动时转换器输出电压过冲。当芯片启动时，内部电路生成的软启动电压（SS）根据软启动时间设置从0V缓慢上升。当SS低于内部参考值REF时，SS将覆盖REF，此时误差放大器使用SS而不是REF作为参考。当SS高于REF时，REF重新作为参考值。

SS也与FB相关。虽然SS可以远远低于FB，但它只能略高于FB。如果FB莫名下降，SS会追踪FB。该功能设计用于短路恢复。一旦短路排除，SS就像一个新的软启动过程一样缓慢上升。这样可以防止输出电压过冲。

#### 过温保护

过温保护在工作温度过高时，用来保护芯片。当硅晶体温度高于温度保护上限阈值时，整个芯片关断。当温度低于温度保护下限阈值时，芯片重新启动。

#### 自举驱动电路

高端悬浮功率MOSFET的驱动需要一个外部自举电容充电。此驱动电路自带欠压锁定功能（UVLO）。UVLO上升阈值约为2.4V，迟滞约为300mV。UVLO期间，控制器的SS电压置零。当UVLO排除后，控制器遵循软启动过程。



自举电容由内部自举调节器供电并调节至大约5V。当BST和SW节点之间的电压低于其调节值时，接通 $V_{IN}$ 到BST之间的PMOS晶体管。充电电流环路是从 $V_{IN}$ 到BST再到SW。外部电路应提供足够的电压净空，以便于充电。

只要 $V_{IN}$ 足够高于SW，自举电容器就可以充电。当功率MOSFET导通时， $V_{IN}$ 大约等于SW，所以自举电容器无法充电。当外部续流二极管导通时， $V_{IN}$ 与SW差值最大，此时为最佳充电时期。当电感器中没有电流时，SW等于输出电压 $V_{OUT}$ ，因此 $V_{IN}$ 和 $V_{OUT}$ 之间的差值可以用来给自举电容器充电。

当占空比较高时，自举充电可用的时间段较少，因此自举电容器不能被充分充电。

如果外部电路没有足够的电压和时间给自举电容器充电，可以使用额外的外部电路来保证正常工作区域中的自举电压。

浮空驱动的UVLO不与控制器通信。

浮动驱动的直流静态电流大约为 $20\mu A$ 。确保SW节点上的漏电流至少高于 $20\mu A$ 。

### 电流比较器和电流限值

功率MOSFET电流通过一个电流检测MOSFET被精确检测。然后将此电流供给高速电流比较器用于电流模式控制。电流比较器视检测电流为其输入电流的一支。当功率MOSFET导通时，比较器首先被消隐，直到导通转换结束，以避免噪声。随后，比较器将功率开关电流与COMP电压进行比较。当检测电流高于COMP电压时，比较器输出低电平，关断功率MOSFET。内部功率MOSFET的最大电流在周期上受到内部限制。

### 启动和关断

如果 $V_{IN}$ 和EN都高于各自的阈值，则芯片启动。参考块首先启动，产生稳定的参考电压和电流，然后启用内部调节器。调节器为其余电路提供稳定的电源。

当内部电源上升时，内部定时器保持功率MOSFET关闭约50 $\mu s$ ，消隐启动故障。当启用内部软启动块时，首先保持其SS为低输出，以确保其余电路准备就绪，然后缓慢上升。

三种情况会关断芯片：EN低， $V_{IN}$ 低，过温保护。在关断过程中，首先阻断信号环路以避免触发故障。然后下拉COMP电压和内部电源。浮空驱动不受此关断命令的影响，但其充电回路被禁用。

## 应用信息

### 部件选择

#### 设置输出电压

使用一个位于输出电压与FB引脚之间的电阻分压器来设置输出电压。分压器按比例将输出电压降低至反馈电压值：

$$V_{FB} = V_{OUT} \frac{R2}{R1 + R2}$$

因此输出电压为：

$$V_{OUT} = V_{FB} \frac{(R1 + R2)}{R2}$$

反馈电阻器R1还可以使用内部补偿电容设置反馈环路带宽。

R1选在124kΩ左右，以便获得最佳瞬态响应。然后通过以下公式计算出R2值：

$$R2 = \frac{R1}{\frac{V_{OUT}}{0.8V} - 1}$$

表1—电阻选项 vs. 输出电压设置

V <sub>OUT</sub>	R1	R2
0.8V	124kΩ (1%)	NS
1.2V	124kΩ (1%)	249kΩ (1%)
3.3V	124kΩ (1%)	40.2kΩ (1%)
5V	124kΩ (1%)	23.7kΩ (1%)

### 电感

电感需要在开关输入电压驱动的情况下向输出负载提供恒定电流。电感值较大会降低纹波电流，从而降低输出纹波电压。然而，较大的电感值也具有更大的物理尺寸、更高的串联电阻和/或更低的饱和电流。

总之，好的电感器峰间纹波电流约为最大负载电流的30%，同时峰值电感电流低于最大开关电流限。电感可以根据以下公式计算得出：

$$L1 = \frac{V_{OUT}}{f_s \times \Delta I_L} \times \left( 1 - \frac{V_{OUT}}{V_{IN}} \right)$$

其中，V<sub>OUT</sub>为输出电压，V<sub>IN</sub>为输入电压，f<sub>s</sub>为开关频率，ΔI<sub>L</sub>为峰间电感纹波电流。

选择一款在最大电感峰值电流下不会饱和的电感器。峰值电感电流根据以下公式计算得出：

$$I_{LP} = I_{LOAD} + \frac{V_{OUT}}{2 \times f_s \times L1} \times \left( 1 - \frac{V_{OUT}}{V_{IN}} \right)$$

其中I<sub>LOAD</sub>为负载电流。

表2列出了一些来自不同制造商的适用电感器。选择哪种类型的电感器主要取决于其价格尺寸比要求和电磁干扰要求。

表 2—电感器选择指南

产品型号	电感 (μH)	最大 DCR (Ω)	额定电流(A)	尺寸 L x W x H (mm³)
<b>Würth Electronics</b>				
7440430022	2.2	0.028	2.5	4.8x4.8x2.8
744043003	3.3	0.035	2.15	4.8x4.8x2.8
7447785004	4.7	0.078	2.4	5.9x6.2x3.2
<b>TOKO</b>				
D63CB-#A916CY-2R0M	2.0	0.019	2.36	6.2x6.3x3.0
D62CB-#A916CY-3R3M	3.3	0.026	2.17	6.2x6.3x3.0
D62CB-#A916CY-4R7M	4.7	0.032	2.1	6.2x6.3x3.0
<b>TDK</b>				
LTF5022T-2R2N3R2	2.2	0.04	3.2	5.2x5.0x2.2
LTF5022T-3R3N2R5	3.3	0.06	2.5	5.2x5.0x2.2
LTF5022T-4R7N2R0	4.7	0.081	2.0	5.2x5.0x2.2
<b>COOPER BUSSMANN</b>				
SD25-2R2	2.2	0.031	2.8	5.2x5.2x2.5
SD25-3R3	3.3	0.038	2.21	5.2x5.2x2.5
SD25-4R7	4.7	0.047	1.83	5.2x5.2x2.5

输入电容器 (C1) 可采用电解、钽或陶瓷电容。当采用电解或钽电容器时, 尽量靠近IC放置一颗品质优良的小陶瓷电容器, 例如0.1μF。当采用陶瓷电容器时, 确保其具有足够的电容以提供足够的电荷, 以防止输入时产生过多的电压纹波。由电容引起的输入电压纹波可以根据以下公式估算出:

$$\Delta V_{IN} = \frac{I_{LOAD}}{f_s \times C1} \times \frac{V_{OUT}}{V_{IN}} \times \left(1 - \frac{V_{OUT}}{V_{IN}}\right)$$

### 输出电容器

输出电容器 (C2) 需要维持直流输出电压。推荐使用陶瓷、钽或低ESR电解电容器。低ESR电容器能更好地保持低输出电压纹波。输出电压纹波可以根据以下公式来估算:

$$\Delta V_{OUT} = \frac{V_{OUT}}{f_s \times L} \times \left(1 - \frac{V_{OUT}}{V_{IN}}\right) \times \left(R_{ESR} + \frac{1}{8 \times f_s \times C2}\right)$$

其中L为电感值, R<sub>ESR</sub>为输出电容的等效串联电阻 (ESR) 值。

如果是陶瓷电容器, 开关频率的阻抗主要由电容来控制。输出电压纹波主要由电容引起。为简化操作, 可以通过以下公式估算出输出电压纹波:

$$\Delta V_{OUT} = \frac{V_{OUT}}{8 \times f_s^2 \times L \times C2} \times \left(1 - \frac{V_{OUT}}{V_{IN}}\right)$$

如果是钽或电解电容器, ESR控制开关频率的阻抗。为简化操作, 输出纹波大约为:

$$\Delta V_{OUT} = \frac{V_{OUT}}{f_s \times L} \times \left(1 - \frac{V_{OUT}}{V_{IN}}\right) \times R_{ESR}$$

输出电容器的特性也会影响调节系统的稳定性。

### 补偿元件

补偿设计的目的是塑造转换器转换功能，以获得理想的环路增益。较低的交叉频率会带来较慢的线性和负载瞬态响应，而较高的交叉频率可能会引起系统不稳定。一个好的经验法则是将交叉频率设置大约为开关频率的十分之一。如果使用电解电容器，环路带宽不高于ESR零频率 ( $f_{ESR}$ ) 的1/4。 $f_{ESR}$ 由以下公式计算得出：

$$f_{ESR} = \frac{1}{2\pi \times C2 \times R_{ESR}}$$

表3列出了具有不同输出电容器（陶瓷）和电感器中某些标准输出电压补偿元件的典型值。在给定的条件下，补偿元件的值会被优化以获得快速瞬态响应和良好的稳定性。

表3 — 典型输出电压/电容器组合的补偿值

V <sub>OUT</sub> (V)	L(μH)	C2(μF)	R2(kΩ)	C3(pF)
1.2	2.2	10	249	22
2.5	2.2	10	57.6	22
3.3	2.2	10	40.2	33
5	3.3	10	23.7	33
12	6.2	10	8.87	47

**Note:注意:**

通过补偿，控制环路具有约1/10开关频率的带宽，且相补角大于45度。

### 外部自举二极管

外部自举二极管可以提高调节器的效率。以下情况中，建议在5V电源与BST引脚之间加入一个外部BST二极管。

- 系统中使用了一个5V电源；
- V<sub>IN</sub>（输入电压）不大于5V；
- V<sub>OUT</sub>（输出电压）为3.3V到5V之间；

此二极管还被推荐使用在高占空比应用中（V<sub>OUT</sub> / V<sub>IN</sub> > 65%）。

自举二极管可使用低成本的二极管，如 IN4148 或 BAT54。

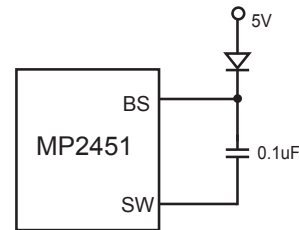


图2—外部自举二极管

空载或轻载时，转换器可以在脉冲跳跃模式下工作，以维持输出电压的调节。因此，刷新BS电压的时间较少。为了在此工作条件下有足够的栅极电压，V<sub>IN</sub> - V<sub>OUT</sub>的差值应该大于3V。例如，如果V<sub>OUT</sub> 设为3.3V，V<sub>IN</sub>应高于3.3V+3V=6.3V，以保证空载或轻载时有足够的BS电压。为满足此要求，可以使用EN引脚将输入UVLO电压编写至V<sub>OUT</sub>+3V。

典型应用电路

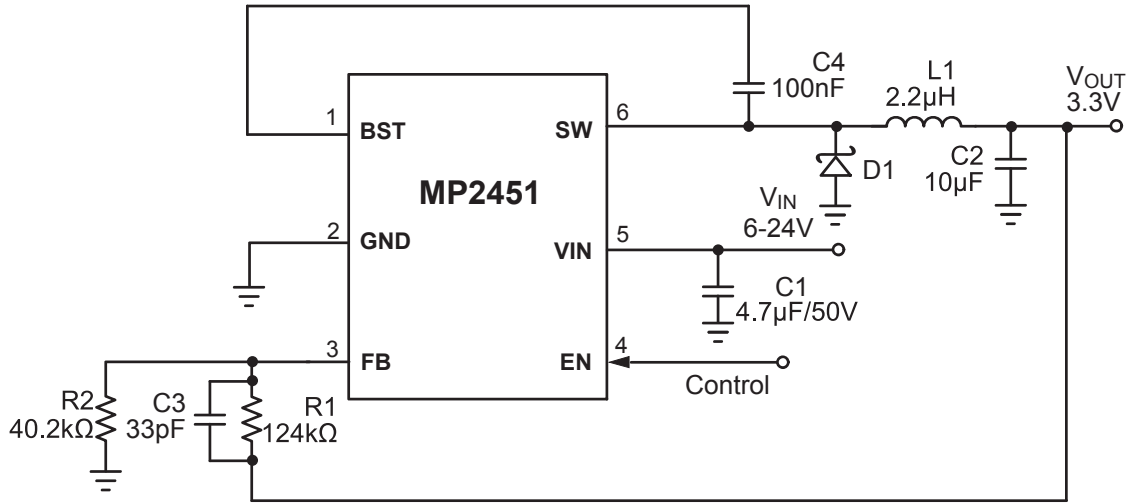


图3—3.3V输出典型应用原理图

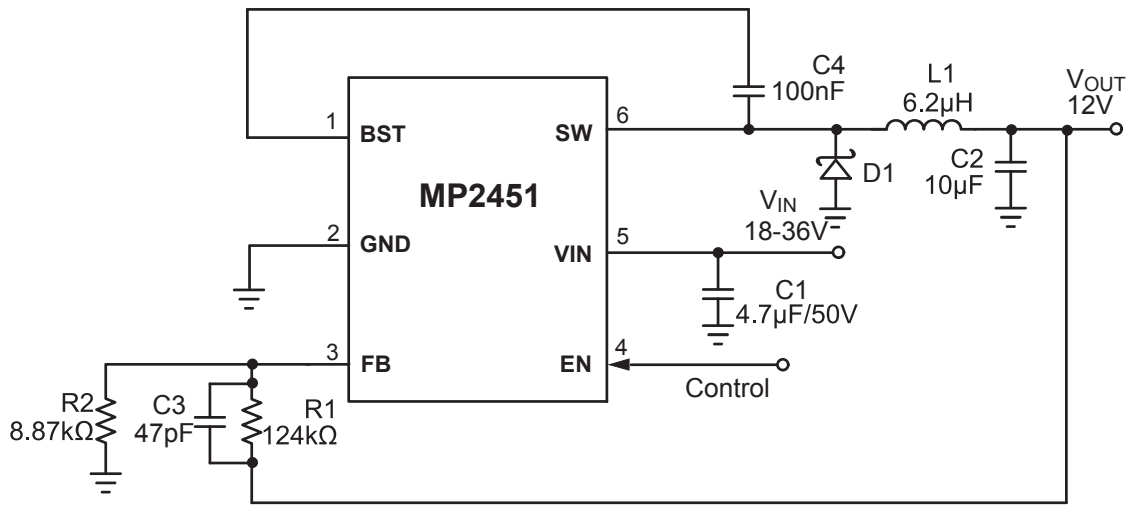


图4—12V输出典型应用原理图

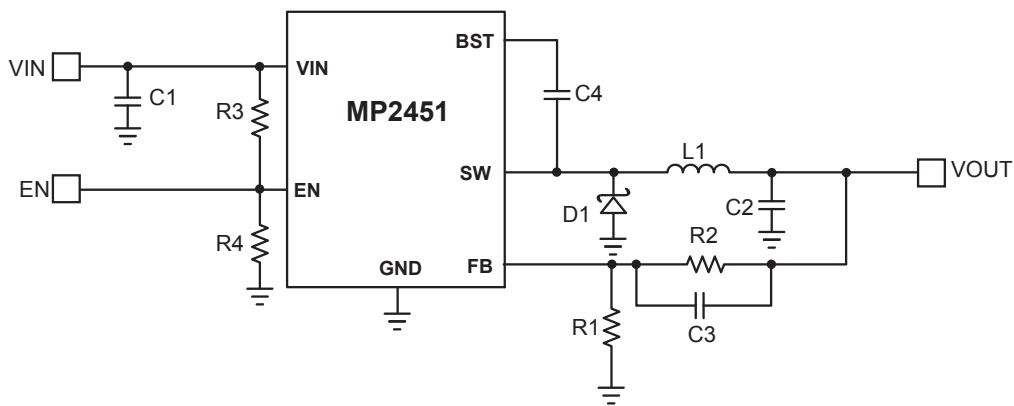
### PCB 布局指南

高效的 PCB 布局对于 IC 工作的稳定性至关重要。强烈建议复制 EVB 布局以获得最佳性能。

如果需要变更布局，请遵循以下指南，并参考图 5。

- 1) 保持开关电流走线尽可能的短，回路面积控制在最小范围内，其组成包括输入电容器、高端 MOSFET、外部开关二极管。
- 2) 旁路陶瓷电容器建议靠近  $V_{IN}$  引脚放置。

- 3) 确保所有反馈连接线短而直。反馈电阻和补偿元件尽可能靠近芯片。
- 4) SW 的走线尽量远离检测仿真区域，如 FB。
- 5) 分别将 IN、SW、尤其是 GND 连接到大面积铺铜位置，以利于冷却芯片，提高散热性能和长期稳定性。



MP2451 典型应用电路

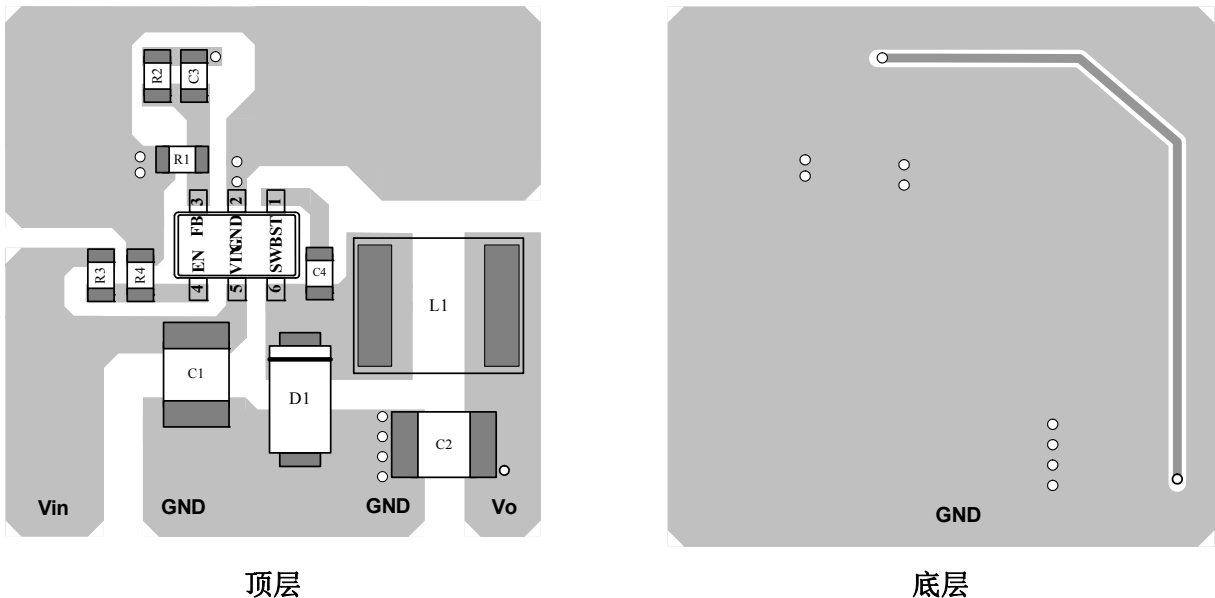
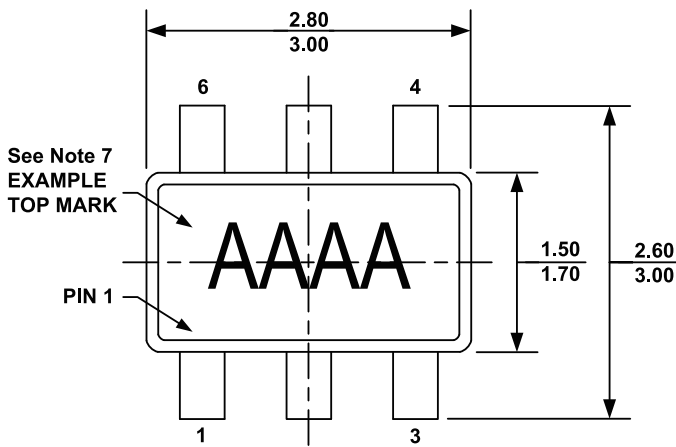


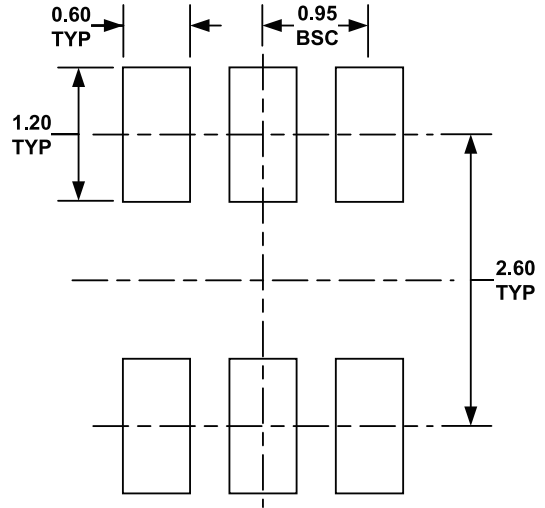
图 5—MP2451 典型应用电路和 PCB 布局指南

封装信息

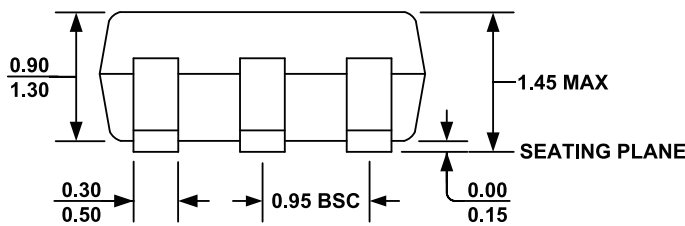
SOT23-6



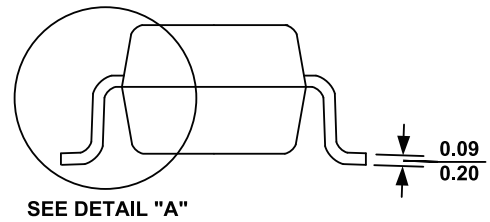
TOP VIEW



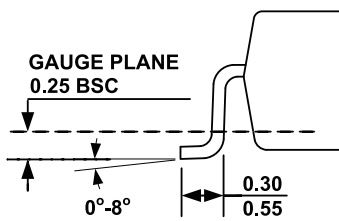
RECOMMENDED LAND PATTERN



FRONT VIEW



SIDE VIEW

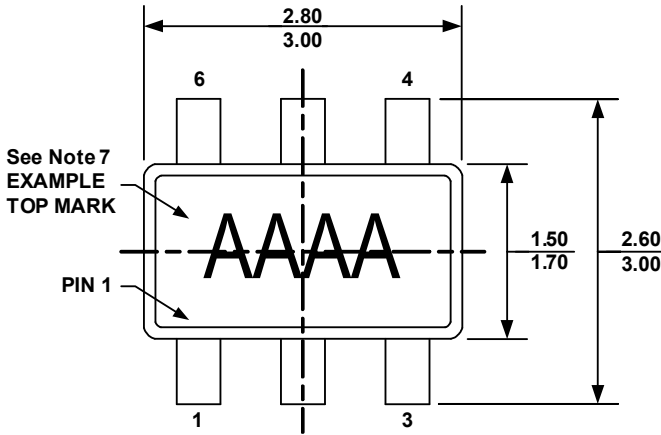


DETAIL "A"

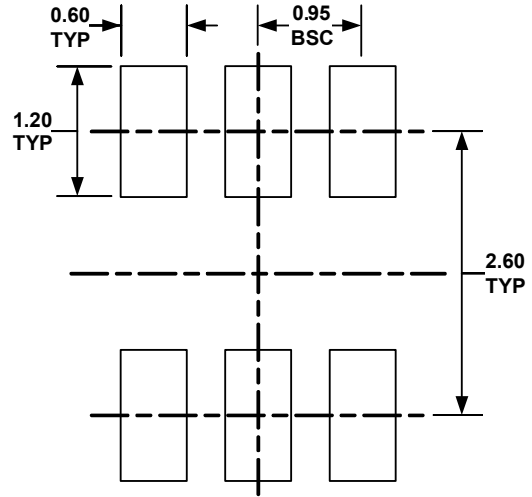
NOTE:

- 1) ALL DIMENSIONS ARE IN MILLIMETERS.
- 2) PACKAGE LENGTH DOES NOT INCLUDE MOLD FLASH, PROTRUSION OR GATE BURR.
- 3) PACKAGE WIDTH DOES NOT INCLUDE INTERLEAD FLASH OR PROTRUSION.
- 4) LEAD COPLANARITY (BOTTOM OF LEADS AFTER FORMING) SHALL BE 0.10 MILLIMETERS MAX.
- 5) DRAWING CONFORMS TO JEDEC MO-178, VARIATION AB.
- 6) DRAWING IS NOT TO SCALE.
- 7) PIN 1 IS LOWER LEFT PIN WHEN READING TOP MARK FROM LEFT TO RIGHT, (SEE EXAMPLE TOP MARK)

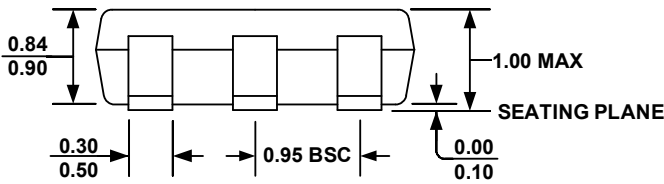
TSOT23-6



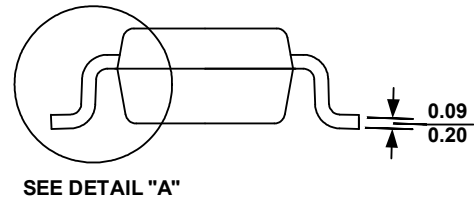
TOP VIEW



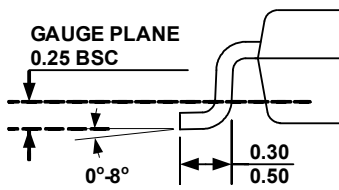
RECOMMENDED LAND PATTERN



FRONT VIEW



SIDE VIEW



DETAIL "A"

NOTE:

- 1) ALL DIMENSIONS ARE IN MILLIMETERS
- 2) PACKAGE LENGTH DOES NOT INCLUDE MOLD FLASH, PROTRUSION OR GATE BURR
- 3) PACKAGE WIDTH DOES NOT INCLUDE INTERLEAD FLASH OR PROTRUSION.
- 4) LEAD COPLANARITY (BOTTOM OF LEADS AFTER FORMING) SHALL BE 0.10 MILLIMETERS MAX
- 5) DRAWING CONFORMS TO JEDEC MO-193, VARIATION AB.
- 6) DRAWING IS NOT TO SCALE
- 7) PIN 1 IS LOWER LEFT PIN WHEN READING TOP MARK FROM LEFT TO RIGHT, (SEE EXAMPLE TOP MARK)

注:本文中信息如有变更, 不另通知。用户应确保其对 MPS 产品的具体应用不侵犯他人知识产权, MPS 不对此类应用承担任何法律责任。