

描述

MP9486A 是一款高压降压型开关稳压器，可输出高达 1A 的持续电流至负载。它集成了一个高压高端 MOSFET，提供 3.5A 的典型峰值电流限。其 4.5V 至 100V 的宽输入电压范围可适用于各种降压应用，是汽车、工业和照明应用的理想之选。采用滞环电压控制模式，可快速响应负载跳变。MPS 独有的反馈控制方案可以最大限度地减少外部器件的使用数量。

高达 1MHz 的开关频率支持选择小尺寸的器件。过温保护和短路保护（SCP）确保了其工作的稳定性和可靠性。170 μ A 的静态电流允许其用于电池供电应用中。

MP9486A 采用带散热焊盘的 SOIC-8 封装。

特性

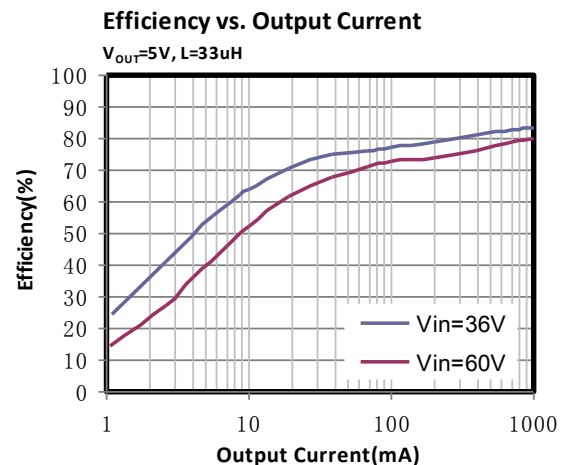
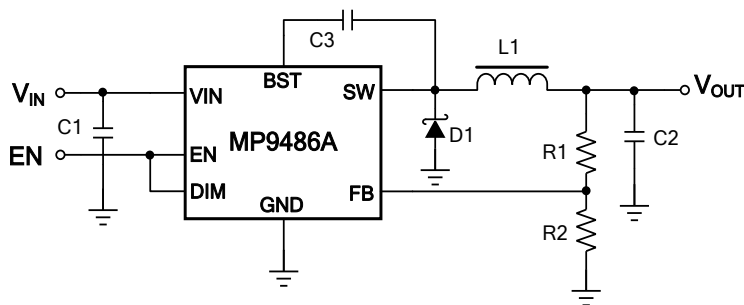
- 4.5V 至 100V 宽输入电压范围
- 3.5A 典型峰值开关电流限值
- 滞环控制：无补偿设计需要
- 高达 1MHz 开关频率
- 可为 LED 应用提供 PWM 调光控制输入
- 集成上管 MOSFET 带短路保护（SCP）
- 170 μ A 静态电流
- 过温保护
- 采用带散热焊盘的 SOIC-8 封装

应用

- 电动摩托车、电动自行车控制电源供电
- 太阳能系统
- 汽车系统电源
- 工业电源供电
- 高功率 LED 驱动器

所有 MPS 芯片都保证无铅，无卤素，并且遵守 RoHS 规范。若需查询具体芯片环保等级，请访问 MPS 官网。“MPS”和“The Future of Analog IC Technology”为 MPS 注册商标。

典型应用



订购信息

产品型号*	封装	顶标
MP9486AGN	SOIC-8 EP	见下文

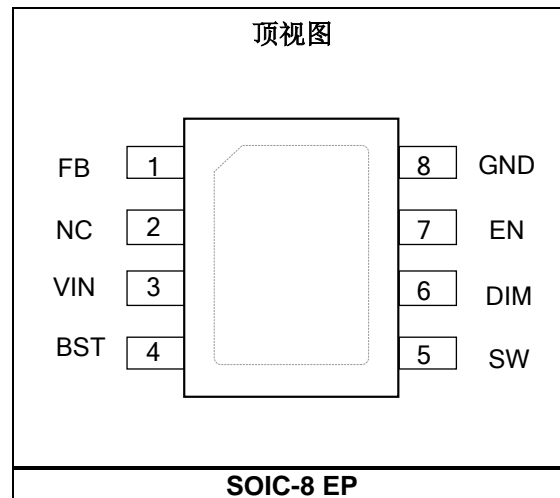
*对于编带和卷盘包装，请添加后缀-Z（例如 MP9486AGN-Z）

顶标

MP9486A
LLLLLLLLL
MPSYWW

MP9486A: 产品型号
 LLLLLLLL: 批次号
 MPS: MPS 前缀
 Y: 年份代码
 WW: 周代码

参考封装



绝对最大额定值⁽¹⁾

输入电源电压 (VIN)	-0.3V 至 +100V
开关引脚电压 (V _{SW})	-0.5V
... ..	-0.5V (-7V for 10ns) 至 V _{IN} + 0.5V
	至 V _{IN} + 0.5V
BST 到 SW	-0.3V 至 +6V
所有其他引脚	-0.3V 至 +6V
结温	150°C
连续功耗 (T _A = +25°C) ⁽²⁾	3.6W ⁽⁴⁾
焊接温度	260°C
存储温度	-65°C 至 +150°C
推荐工作条件⁽³⁾	
输入电源电压 (VIN)	4.5V 至 95V
EN 和 DIM 电压	0V 至 5V
最大开关频率	1MHz
工作结温 (T _J)	-40°C 至 +125°C

热阻
θ_{JA} θ_{JC}
SOIC-8 EP

 EV9486A-N-00A ⁽⁴⁾ 34..... 4 °C/W

 JESD51-7 ⁽⁵⁾ 50..... 10... °C/W

注:

- 1) 超过这些限定值可能会损坏芯片。
- 2) 最大允许功耗是最大结温 T_J(MAX)、结温-环境热阻 θ_{JA} 和环境温度 T_A 的函数。任何环境温度下允许的最大连续功耗由 P_D(MAX) = (T_J(MAX)-T_A)/θ_{JA} 计算。超过最大允许功耗会使芯片温度过高, 导致稳压器进入热关机状态。内部热关断电路保护芯片免受永久性损坏。
- 3) 设备不能保证在其工作条件之外运行。
- 4) 上述数据是在 EV9486A-N-00A (双层板 63mmx63mm) 上测量所得。
- 5) 上述数据是在 JESD51-7 (4 层板) 上测量所得。

电气特性

除非另有说明, 以下皆在 $V_{IN}=60V$, $T_A = +25^{\circ}C$ 条件下测试得出。超温规格由设计及电气特性保证。

参数	符号	条件	最小值	典型值	最大值	单位
输入欠压保护阈值			3.6	4.0	4.35	V
输入欠压保护阈值迟滞				0.4		V
关断电流		$V_{EN} = 0V$		2	5	μA
静态电流		无负载, DIM = low, $V_{FB} = 250mV$		170	240	μA
高端开关管内阻 ⁽⁶⁾	$R_{DS(ON)}$	$V_{BST} - V_{SW} = 5V$		500		m Ω
高端开关管漏电流	I_{SWLK}	$V_{EN} = 0V, V_{SW} = 0V$		0.01	1	μA
电流限值	I_{PK}	$V_{FB} = 0.15V$	2.9	3.5	4.5	A
EN 上升阈值	V_{ENH}		1.4	1.55	1.7	V
EN 阈值迟滞	V_{ENHY}			320		mV
EN 输入电流	I_{ENI}	$V_{EN} = 5V$		0.01	1	μA
EN 上拉电流	I_{ENS}	$V_{EN} = 2V$		2	3	μA
DIM 上升阈值	V_{DIMH}		0.8	1.15	1.5	V
DIM 阈值迟滞	V_{DIMHY}			300		mV
DIM 输入电流	I_{DIM}	$V_{DIM} = 5V$ 或 $0V$	-1		1	μA
DIM 点亮延迟	T_{DIMDH}	$V_{FB} = 0V, V_{DIM}$ 上升沿至 V_{SW} 上升沿		50		ns
DIM 熄灭延迟	T_{DIMDL}	$V_{FB} = 0V, V_{DIM}$ 下降沿至 V_{SW} 下降沿		50		ns
反馈电压高阈值 ⁽⁶⁾	V_{FBH}	$4.5V < V_{IN} < 95V, V_{FB}$ 从 $0V$ 上升至 $V_{SW} < 30V$	209	215	221	mV
反馈电压低阈值 ⁽⁶⁾	V_{FBL}	$4.5V < V_{IN} < 95V, V_{FB}$ 从 $0.25V$ 上升至 $V_{SW} > 30V$	179	185	191	mV
FB 输入电流	I_{FB}	$V_{FB} = 5V$ 或 $0V$	-300		300	nA
FB 下降至 SW 输出高延迟 ⁽⁶⁾	T_{FBDH}	V_{FB} 下降沿从 $0.25V$ 降至 $0V$ 直至降到 V_{SW} 上升沿		100		ns
FB 上升至 SW 输出低延迟 ⁽⁶⁾	T_{FBDL}	V_{FB} 上升沿从 $0.25V$ 升至 V_{SW} 下降沿		100		ns
过温保护 ⁽⁷⁾		触发过温关断保护		150		$^{\circ}C$
		迟滞		20		

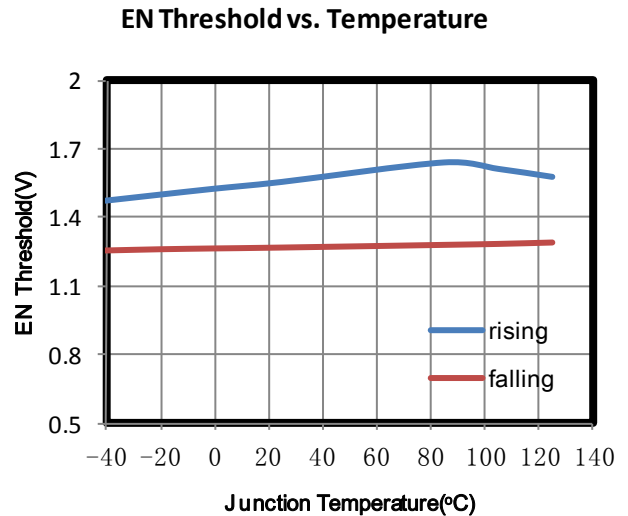
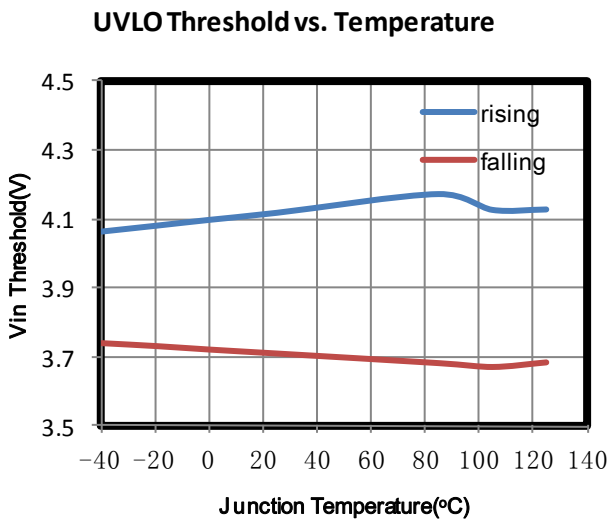
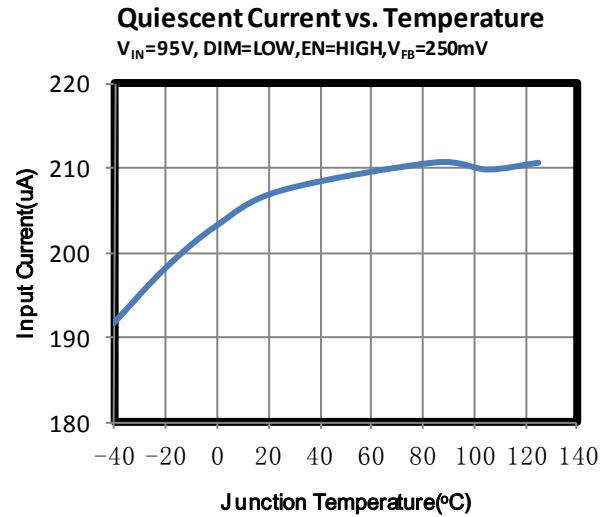
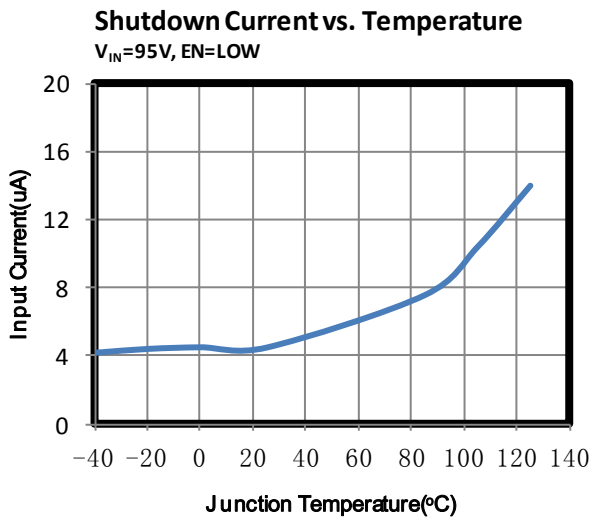
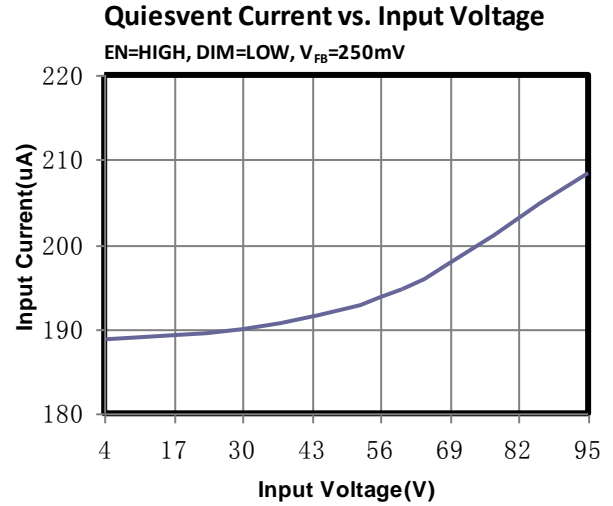
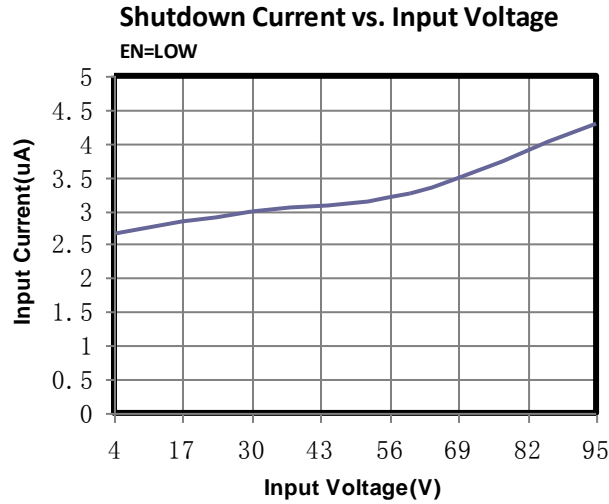
注:

6) 由设计保证。

7) 由电气特性保证, 未经生产检验。

典型特性

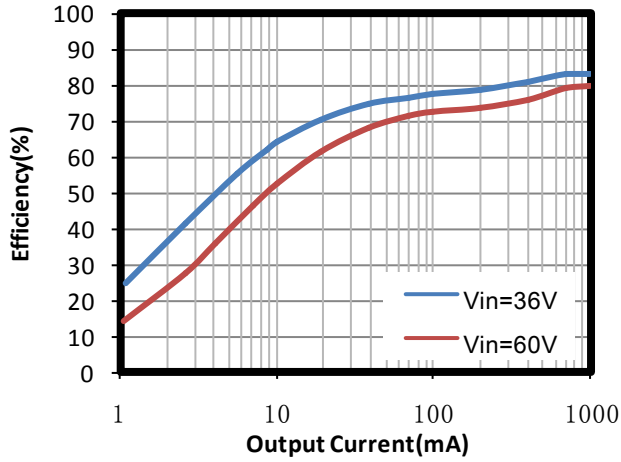
除非另外说明,以下皆在 $V_{IN} = 60V$, $T_A = +25^\circ C$ 条件下测试得出。



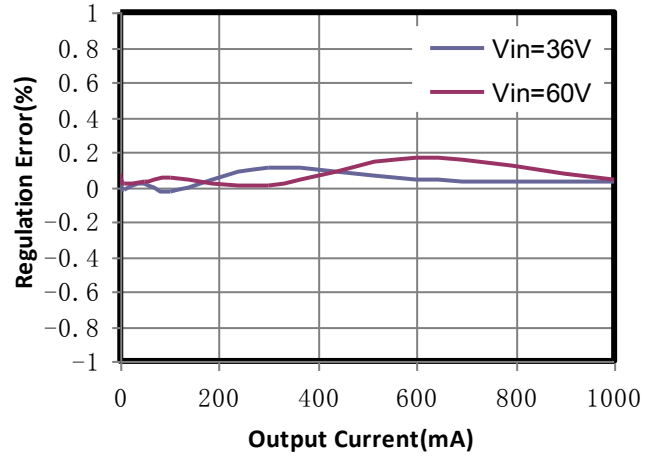
典型性能曲线

除非另外说明, 以下皆在 $V_{IN} = 60V$, $V_{OUT} = 5V$, $I_{OUT} = 1A$, $L = 33\mu H$, $C_{OUT} = 100\mu F$, $T_A = +25^\circ C$ 条件下测试得出。

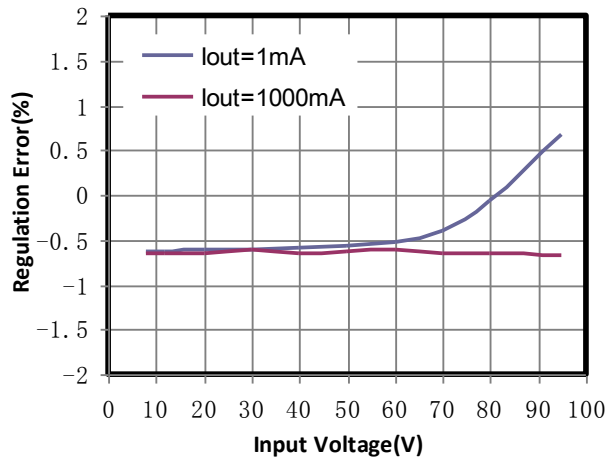
Efficiency vs. Output Current



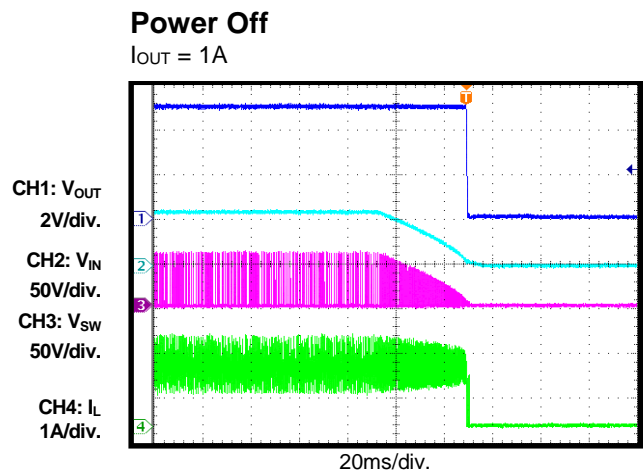
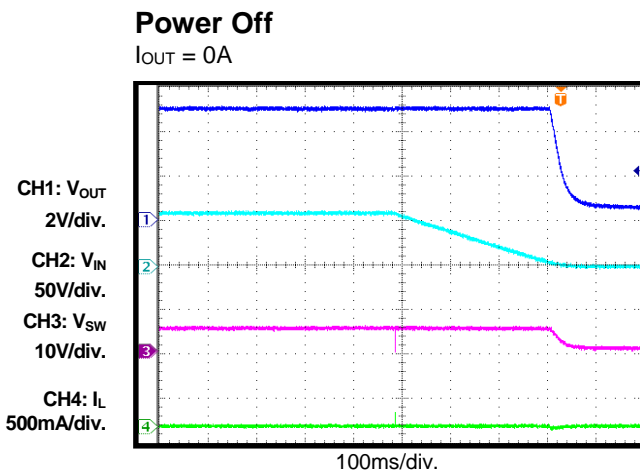
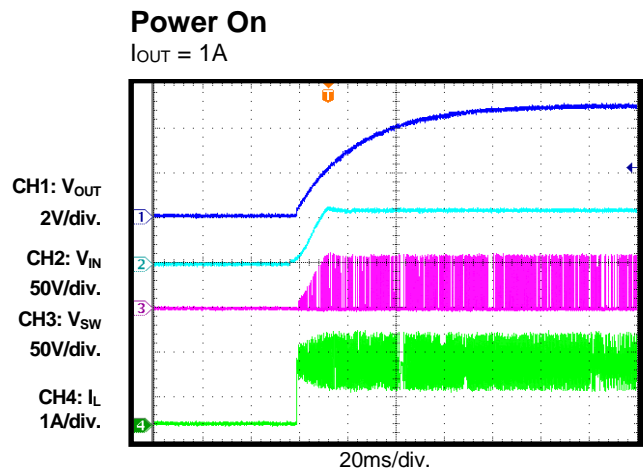
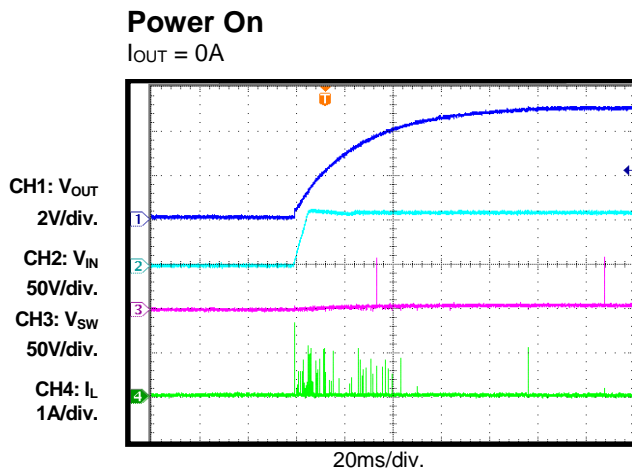
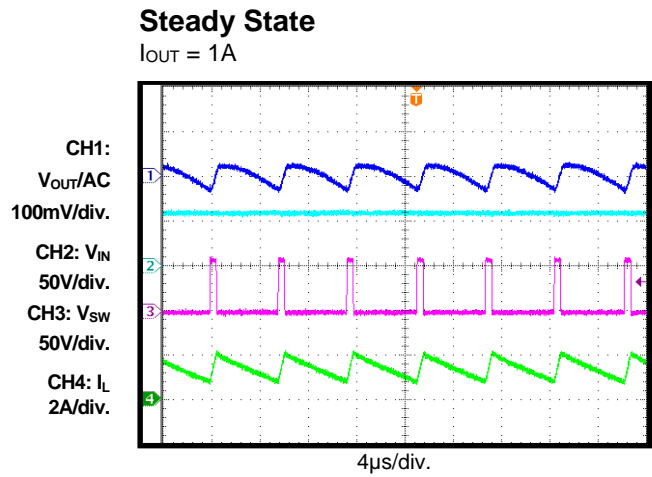
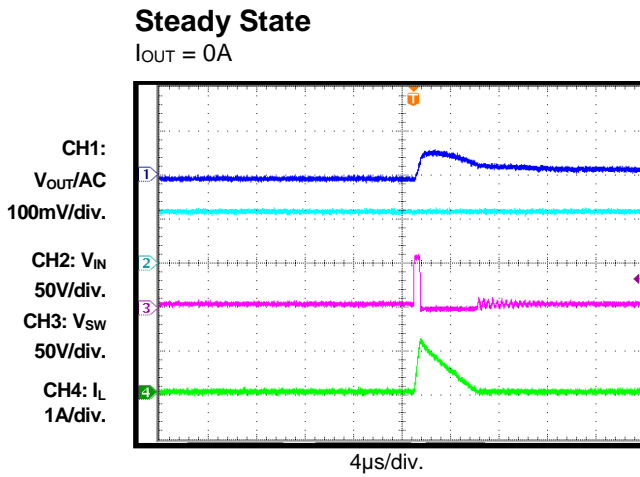
Load Regulation



Line Regulation

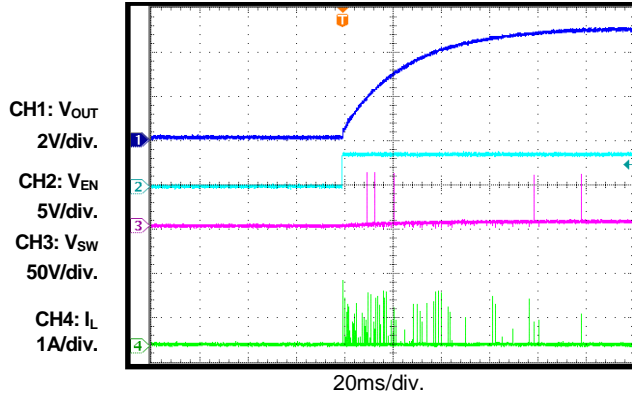
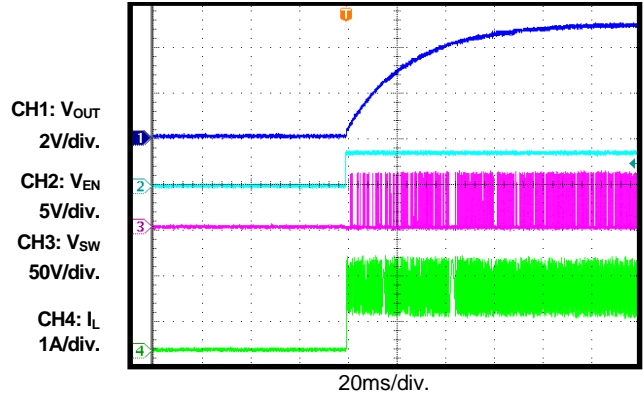
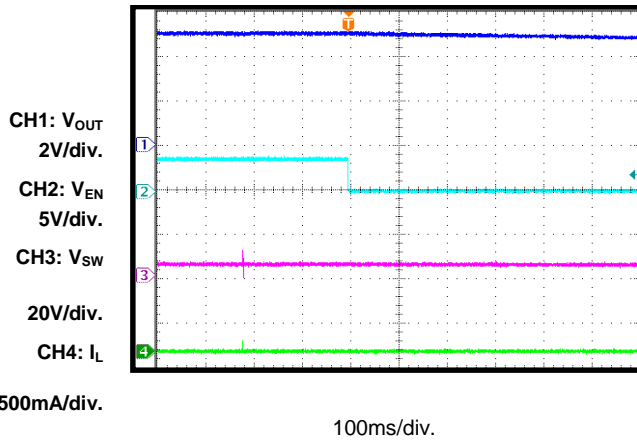
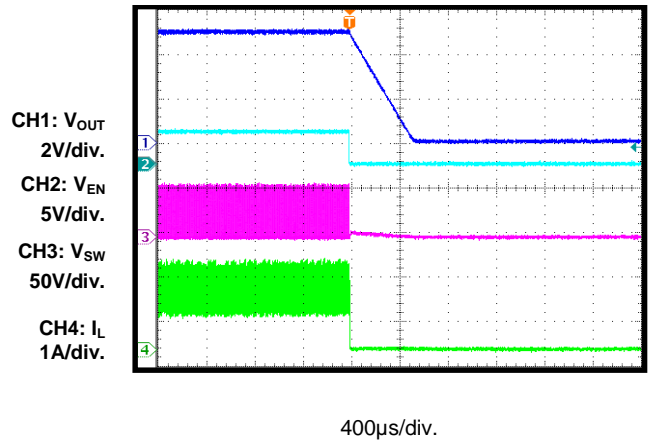
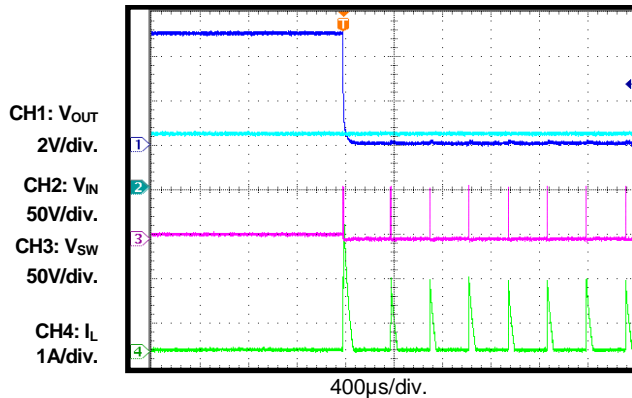
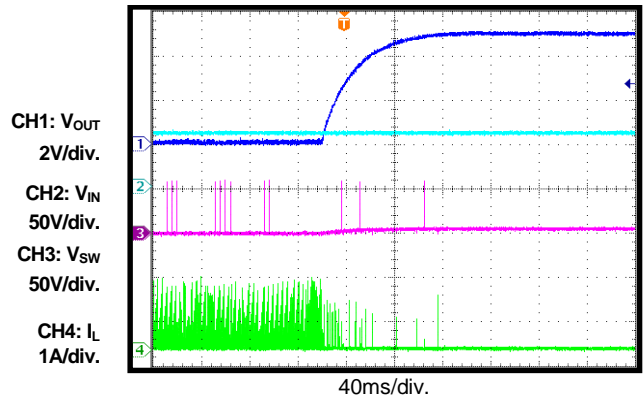


典型性能曲线 (续表)

 除非另外说明, 以下皆在 $V_{IN} = 60V$, $V_{OUT} = 5V$, $I_{OUT} = 1A$, $L = 33\mu H$, $C_{OUT} = 100\mu F$, $T_A = +25^\circ C$ 条件下测试得出。


典型性能曲线 (续表)

 除非另外说明, 以下皆在 $V_{IN} = 60V$, $V_{OUT} = 5V$, $I_{OUT} = 1A$, $L = 33\mu H$, $C_{OUT} = 100\mu F$, $T_A = +25^\circ C$ 条件下测试得出。

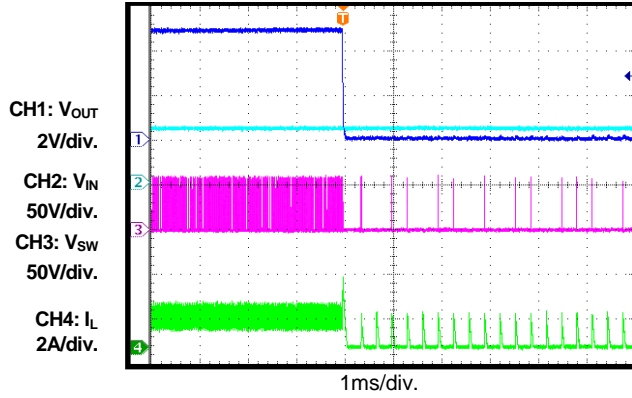
EN Start-Up
 $I_{OUT} = 0A$

EN Start-Up
 $I_{OUT} = 1A$

EN Shutdown
 $I_{OUT} = 0A$

EN Shutdown
 $I_{OUT} = 1A$

SCP Entry
 $I_{OUT} = 0A$

SCP Recovery
 $I_{OUT} = 0A$


典型性能曲线 (续表)

除非另外说明，以下皆在 $V_{IN} = 60V$, $V_{OUT} = 5V$, $I_{OUT} = 1A$, $L = 33\mu H$, $C_{OUT} = 100\mu F$, $T_A = +25^\circ C$ 条件下测试得出。

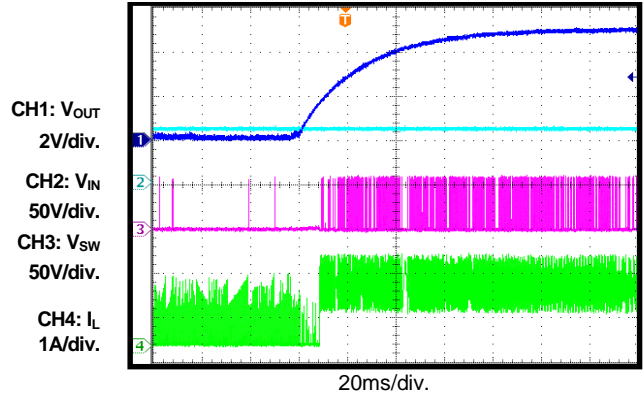
SCP Entry

$I_{OUT} = 1A$



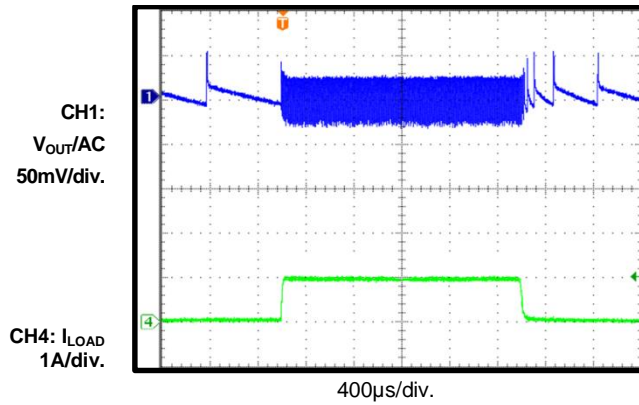
SCP Recovery

$I_{OUT} = 1A$, E-load turn-on threshold = 0.32V



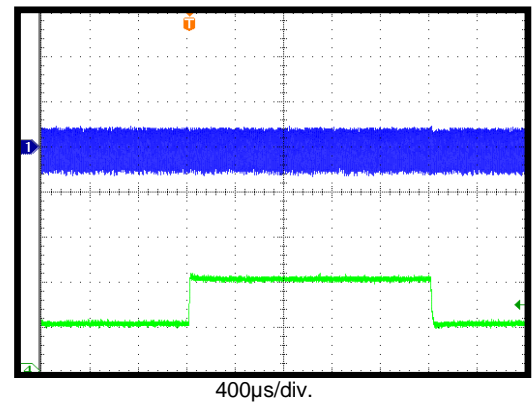
Load Transient

$I_{OUT} = 0A \rightarrow 1A @ 70mA/\mu s$



Load Transient

$I_{OUT} = 1A \rightarrow 2A @ 70mA/\mu s$



引脚功能

SOIC-8 EP 引脚 #	名称	描述
1	FB	反馈。 FB 输入至电压迟滞比较器。通过环路调节，平均反馈电压被保持在 200mV。
2	NC	内部无连接。
3	VIN	输入电源。 输入电源给内部所有控制电路供电，包括BST调节器和上管开关驱动。为了最大限度地降低开关电压尖峰，接地去耦电容必须放在输入引脚附近。
4	BST	自举。 给内部上管 MOSFET 驱动供电。连接一个电容在 BST 和 SW 之间。
5	SW	开关节点。 内部上管的源极输出。需要一个低导通压降的肖特基二极管接地。该二极管必须靠近 SW 放置，以降低开关峰值电压。
6	DIM	PWM 调光输入。 DIM 适用于 LED 驱动器应用。拉低 DIM 可熄灭背光。拉高 DIM 可点亮背光。如果不需要背光调光功能，例如在普通降压应用中，可将 DIM 和 EN 接在一起。
7	EN	启动输入。 将 EN 拉低至指定阈值以下，关闭 MP9486A。将 EN 拉高至指定阈值以上，或让 EN 悬空可启动 MP9486A。
8	GND	接地。 为避免大的高频电流环路，接地引脚应尽可能靠近输出电容器。将散热焊盘连接至接地面以优化散热性能。

功能框图

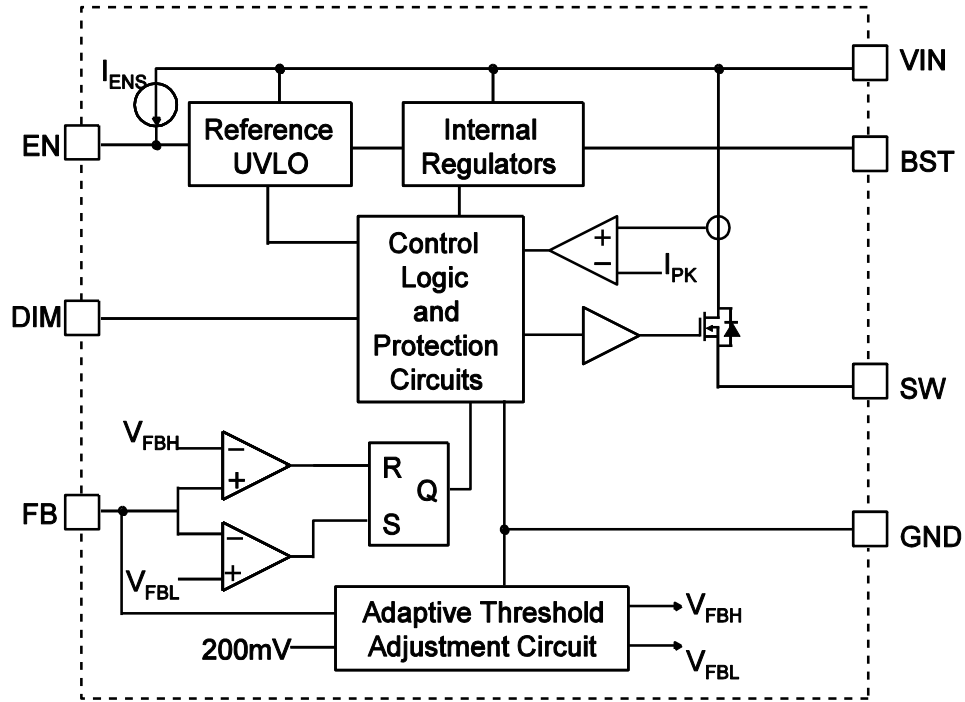


图 1: 功能框图

运行原理

带自适应阈值调整的滞环电流控制

MP9486A 采用滞环电压控制模式调整输出电压。FB 连接至决定输出电压大小的电阻分压器搭接处。当 FB 电压 (V_{FB}) 降至 185mV 时，功率 MOSFET 开启并持续直至 V_{FB} 升到 215mV。当 V_{FB} 升至 215mV 时，功率 MOSFET 关闭并持续直至 V_{FB} 降至 185mV。215mV 和 185mV 两个阈值都会自适应调节补偿给所有电路延迟，故调节后的输出电压反馈平均值为 200mV。

EN 引脚 (EN) 启动控制

MP9486A 含有一个专用使能引脚 (EN)。其下降阈值为 1.23V，上升阈值为 1.55V (320mV 迟滞)。

当浮空时，内部一个 2 μ A 的电流源会将 EN 上拉至大约 3V，从而使能芯片。若要拉低 EN，需要超过 2 μ A 的电流下拉能力。

自举驱动电路

高端悬浮功率 MOSFET 的驱动需要一个外部自举电容供电。此驱动电路自带欠压锁定功能 (UVLO)。UVLO 上升阈值为 2.2V，迟滞为 150mV。

自举电容由内部自举调节器供电并调节至大约 5V。

如果内部电路电压不足，且自举电容充电不足时，可使用额外的外部电路提供电源确保自举电压在正常的工作范围。更多关于外部自举二极管内容，请参考第 14 页。

欠压锁定 (UVLO)

欠压锁定 (UVLO) 在芯片电源工作电压不足时，用来保护芯片。UVLO 上升阈值大约为 4V，下降阈值大约在 3.6V。

LED 应用调光功能

由于 MP9486A 的反馈参考电压很低，MP9486A 可应用于 LED 驱动，此时可将 LED 电流检测电阻器连在 FB 和 GND 之间。在此种应用中，MP9486A 可使用 DIM 调光。在 DIM 引脚上施加脉冲波形即可实现调光。脉冲控制信号高电平应高于 1.5V，信号低电平应低于 0.5V。调光频率可高达 20kHz。

过温保护

过温保护在工作温度过高时，用来保护芯片。当硅晶体温度高于温度保护上限阈值时，整个芯片关断。当温度低于温度保护下限阈值时，芯片重新启动。

输出短路保护

当 V_{FB} 处于 200mV 左右时，可以很好地调节输出电压。如果过流保护 (OCP) 时输出被拉低或 GND 直接短路，即使在功率 MOSFET 开启的情况下， V_{FB} 也会变低。此时，MP9486A 将低 V_{FB} 视为故障。当故障时间超过 10 μ s，功率 MOSFET 将关闭。大约 300 μ s 的延迟后，MP9486A 会重新尝试运行。

功率 MOSFET 电流经过电流检测 MOSFET 被精确检测到。如果电流超过电流极限，IC 将关断。这为短路情况提供了额外保护。

应用信息

设置输出电压

输出电压 (V_{OUT}) 由电阻分压器 ($R1$ 和 $R2$) 设置 (请见第 1 页中的典型应用)。为达到好的抗扰度和降低功率损耗, 建议 $R2$ 控制在 $5k\Omega$ 至 $50k\Omega$ 之间。 $R1$ 则由以下公式 (1) 计算得出:

$$R1 = \frac{V_{OUT} - V_{FB}}{V_{FB}} \times R2 \quad (1)$$

典型 V_{FB} 为 $0.2V$ 。

输出电容器和频率设置

为得到平滑的输出电压值, 需要配备输出电容器 (C_{OUT})。电容器的 ESR 应足够大, 否则, 系统将无法按预期运行, 电流纹波也会很高。当功率 MOSFET 开启时, V_{FB} 从 $185mV$ 升到 $215mV$ 。系统需要 ESR 和一些电感电流才能给输出电容充电, 并在 FB 生成 $215mV$ 的电压。例如, 对于 $5V V_{OUT}$, 如果前馈电容为 $0.1\mu F$, 推荐的输出电容器 ESR 范围应在 $100m\Omega$ 至 $250m\Omega$ 左右。推荐使用钽或铝电解电容做输出电容, 并建议并联一个小陶瓷电容。

如果输出电容是钽或铝电解电容, 推荐在 $R1$ 上并联一颗前馈电容。在输出电容 ESR 无法改变的情况下, 前馈电容可帮助调节频率以及输出纹波。

在一些应用中, 仅靠一个前馈电容可能得不到合适的频率, 那么, 我们可以在前馈电容上串联一个电阻, 甚至可以在输出上再加一个陶瓷电容器。

选择电感

电感 (L) 可将开关电压转换成一个平滑的电流送至负载。需要选择合适的电感以防止电感电流达到电流限值。使用以下公式 (2) 计算电感值:

$$L = \frac{(V_{IN} - V_{OUT}) \times V_{OUT}}{F_{SW} \times I_{OUT} \times V_{IN} \times K} \quad (2)$$

系数 K 大约为 $0.15 \sim 0.85$ 。

输出续流二极管

当上管开关关闭时, 输出二极管为电感电流续流。为减少二极管正向导通电压和反向恢复带来的损耗, 请使用肖特基二极管。

流经二极管的平均电流可根据以下公式 (3) 估算出:

$$I_D = I_{OUT} \times \left(1 - \frac{V_{OUT}}{V_{IN}}\right) \quad (3)$$

选择二极管时, 额定电压要大于最大输入电压, 额定电流要大于二极管平均电流。

输入电容器 (C_{IN})

由于降压变换器的输入电流为不连续电流, 因此需要一个电容器, 在保持直流输入电压的同时, 还能给降压变换器提供交流电流。为达到最佳性能, 请使用低 ESR 电容器, 特别在高开关频率的应用中。

流经输入电容器的有效电流可根据以下公式 (4) 计算得出:

$$I_{IN_AC} = I_{OUT} \times \sqrt{\frac{V_{OUT}}{V_{IN}} \times \left(1 - \frac{V_{OUT}}{V_{IN}}\right)} \quad (4)$$

对于低 ESR 电容器, 输入电压纹波可根据公式 (5) 估算出:

$$\Delta V_{IN} = \frac{I_{OUT} \times V_{OUT}}{F_{SW} \times C_{IN} \times V_{IN}} \times \left(1 - \frac{V_{OUT}}{V_{IN}}\right) \quad (5)$$

选择一款具有足够有效电流值和足够电容值的输入电容, 以维持较小的输入电源纹波。

当采用电解电容器或钽电容器时, 需要并联一颗小的陶瓷电容器 (如 $0.1\mu F$ 瓷片电容) 且尽可能靠近 IC。

外部自举二极管

外部自举二极管可以提高转换器的效率（见图 2）。以下情况时，建议从 5V 电源到 BST 电容中加入一个外部 BST 二极管：

- 系统中使用了一个 5V 电源
- V_{IN} （输入电压）不大于 5V
- V_{OUT} （输出电压）为 3.3V 到 5V 间

此二极管还被推荐使用在高占空比应用中（当 $V_{OUT} / V_{IN} > 65\%$ 时），以及很高频率（接近 1MHz）的应用中。

自举二极管可使用低成本的二极管，如 IN4148 或 BAT54。

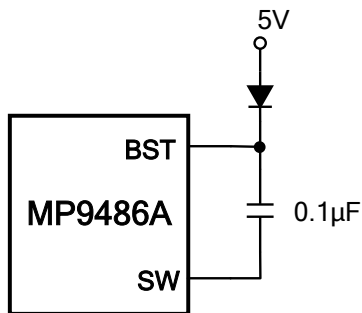


图 2：外部自举二极管

布局指南

高效的 PCB 布局对于 IC 工作的稳定性至关重要。为获得最佳效果，请参考图 3 并遵循以下指南：

1. 输入去耦电容器、续流二极管以及 MP9486A (V_{IN} 、SW 和 PGND) 尽可能靠近彼此放置。
2. 保持电源走线非常的短而宽，尤其在高频开关节点处的连线。
这可以大大降低开关节点上的电压峰值，降低 EMI 噪声水平。
3. 反馈电路走线尽可能远离电感和噪声电源走线（如 SW 开关节点）。
4. 在散热焊盘下方放置直径 15mil 和间距 40mil（中心点之间的距离）的过孔，提高散热能力。

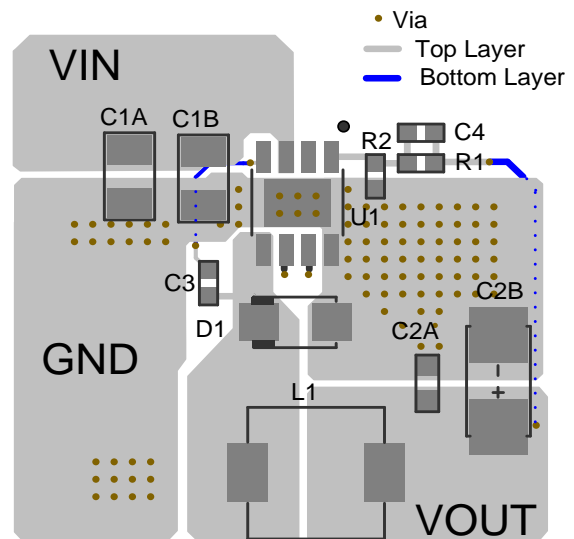


图 3：推荐的 PCB 布局

设计实例

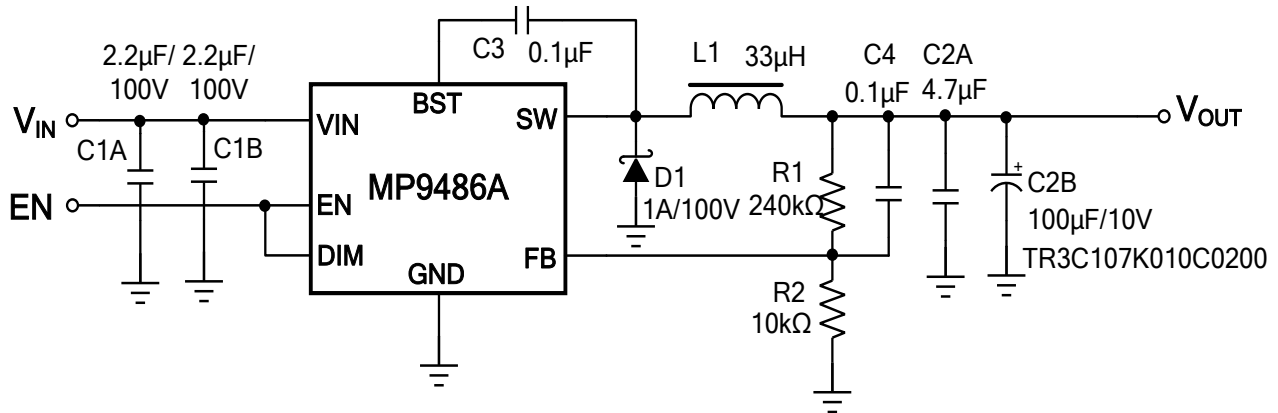
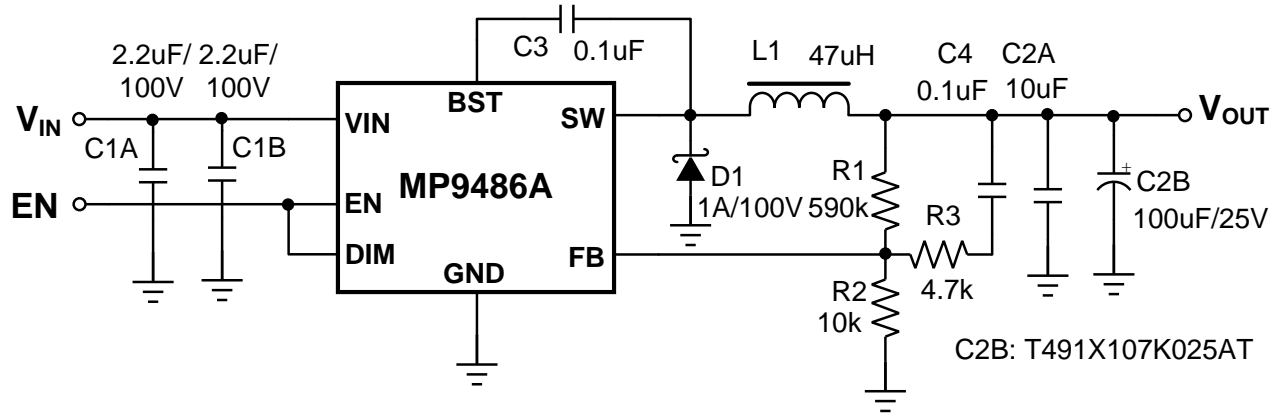
表1为符合以上应用指南规格的设计实例。

表1：设计实例

Vin	8V至95V
Vout	5V
连续负载电流	0A至1A
瞬态脉冲负载电流	2A

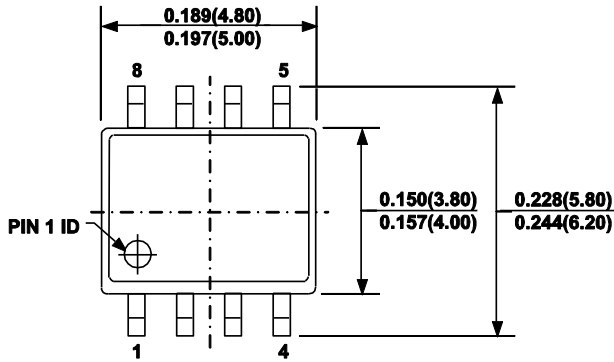
图 4 是 5V 输出的典型应用电路，典型性能特征波形图也是以该原理图为测试条件的。更多详细应用设计，请参考相关评估板规格书。

典型应用电路

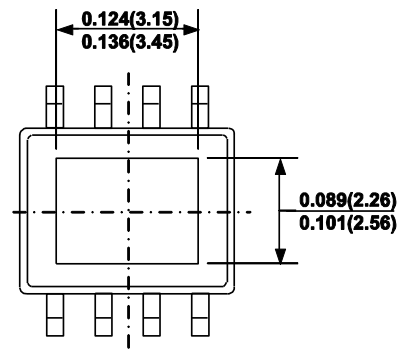

 图 4: $V_{IN} = 8 \sim 95V$, $V_{OUT} = 5V$, $I_{OUT} = 1A$

 图 5: $V_{IN}=15\sim95V$, $V_{OUT}=12V$, $I_{OUT}=1A$

封装信息

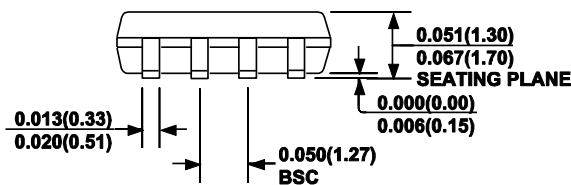
SOIC-8 EP



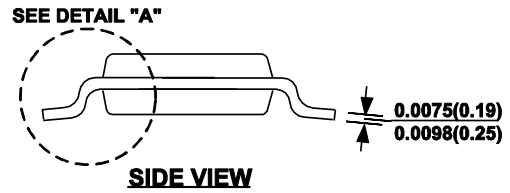
TOP VIEW



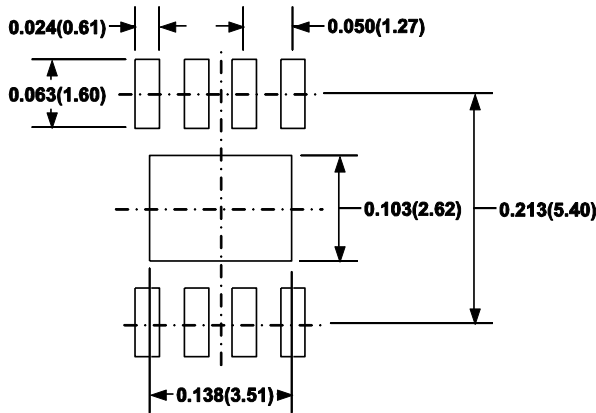
BOTTOM VIEW



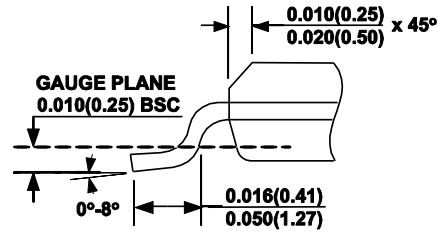
FRONT VIEW



SIDE VIEW



RECOMMENDED LAND PATTERN



DETAIL "A"

NOTE:

- 1) CONTROL DIMENSION IS IN INCHES. DIMENSION IN BRACKET IS IN MILLIMETERS.
- 2) PACKAGE LENGTH DOES NOT INCLUDE MOLD FLASH, PROTRUSIONS OR GATE BURRS.
- 3) PACKAGE WIDTH DOES NOT INCLUDE INTERLEAD FLASH OR PROTRUSIONS.
- 4) LEAD COPLANARITY (BOTTOM OF LEADS AFTER FORMING) SHALL BE 0.004" INCHES MAX.
- 5) DRAWING CONFORMS TO JEDEC MS-012, VARIATION BA.
- 6) DRAWING IS NOT TO SCALE.

注：本文中信息如有变更，不另通知。用户应确保其对 MPS 产品的具体应用不侵犯他人知识产权，MPS 不对此类应用承担任何法律责任。