

描述

MMP742105-24 是一款适用于伺服电机应用的智能电机控制板系列产品。此控制板可提供的最大连续输出功率为 105W，适用于尺寸 42mm(NEMA 17)的电机。

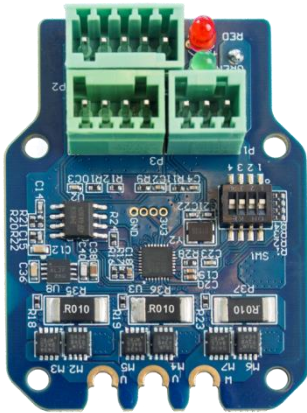
此控制板含有：

- 嵌入式角度传感器
- 磁场定向控制系统 (FOC)
- 位置、速度和转矩 3 种环路模式可选
- RS485 和 PULSE/DIR 输入接口。

用户有 3 种工作模式可选：速度控制模式、位置控制模式或速度/位置控制模式。

易于使用的 GUI 软件工具允许用户使用 RS485 控制接口，灵活在线优化设计。采用控制板非易失性存储器存储参数。

用户也可订购整套电机产品(**MSM942105-24**)。您可以在 MPS 官网 www.monolithicpower.com 下载 MSM942105-24 规格书。



电机控制 PCBA

特性

- 输入电压范围：18V - 36V
- 最大连续输出功率：105W
- 位置分辨率：0.3°
- 接口类型：RS485 和 PULSE/DIR
- 控制模式：位置、速度和转矩控制
- 工作温度范围：0° C - 70° C (功率降额 > 40° C)
- 存储温度：-40° C - 125° C

订购信息

产品型号	尺寸(mm) 直径	功率(W)	典型电压(V)	控制模式	接口
MMP742105-24-C	42	10 5	24	速度 /位置	RS485 Pul/Dir

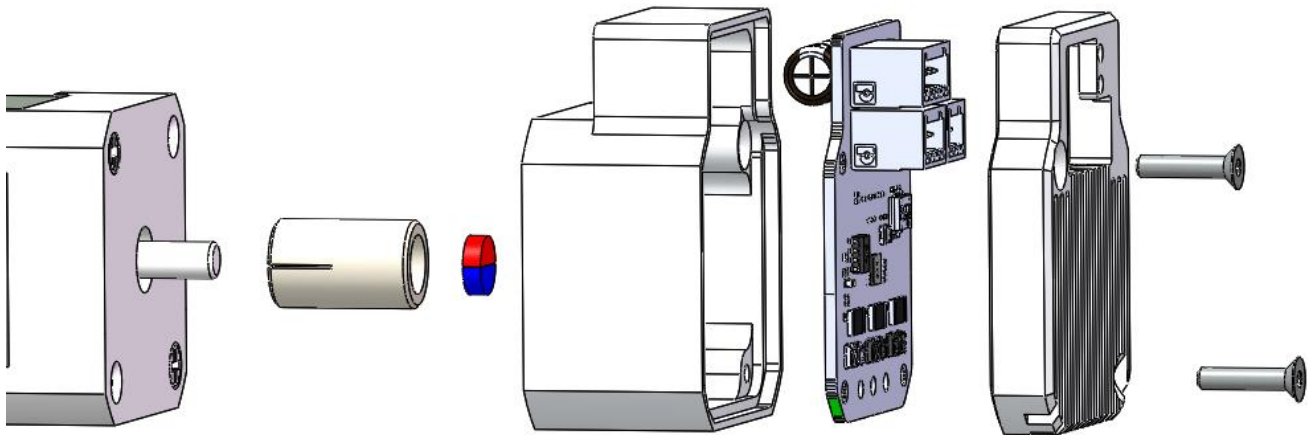
推荐工作条件

输入电压.....	18V - 36V
控制接口电压.....	0V-5.5V
最大脉冲频率.....	500KHZ
RS485 A/B 电压.....	0V - 5.5V
RS485 共模电压.....	+/-15V
工作温度.....	0° C - 70° C
存储温度.....	-40° C - 125° C

电机控制板

参数	测试条件	数值	单位
输入电压		24	V
输出功率	0°C - 40°C	105	W
位置分辨率		0.3	°

智能电机 PCB 组件安装



如上图所示，将电机控制 PCB 组件安装到电机中。用户可以根据实际电机尺寸定制控制板外壳和磁钢支架。MPS 可为用户提供磁钢。

表 1 中列出了一些适用于 MMP 模块的磁钢示例/推荐磁钢。建议使用直径为 6/8mm，高为 2.5-3mm，剩磁范围在 1.0-1.2T 之间的烧结钕铁硼 (NdFeB) 或钐钴 (SmCo) 磁钢。磁钢的尺寸取决于您使用的具体电机轴和磁钢支架。磁化方向必须为径向极化。

传感器表面的磁钢间隙范围应在 30mT-80mT 之间。特定磁钢的正确间隙数据请访问 MPS 电磁仿真工具页面 <http://sensors.monolithicpower.com/>。

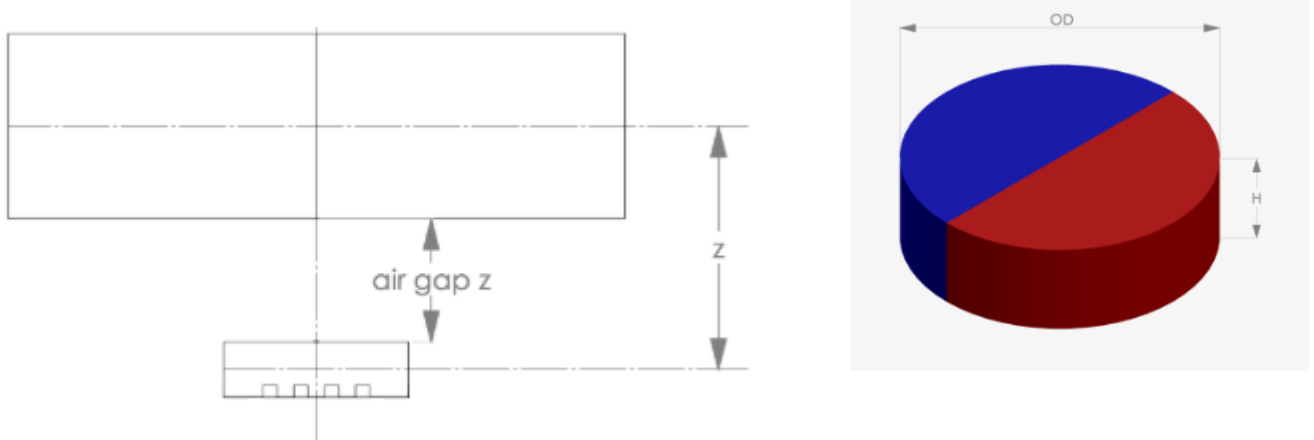


表 1: 推荐的磁钢规格

OD (mm)	H (mm)	材料	剩磁(Br) (T)	磁化	建议“间隙 z” mm min/max
6.0	2.5	N35	1.2	径向	1.5 - 3.5
6.0	2.5	Sm26/16	1.08	径向	1.3 - 3.3
6.0	3.0	N35	1.2	径向	1.8 - 3.8
6.0	3.0	Sm26/16	1.08	径向	1.5 - 3.6
8.0	2.5	N35	1.2	径向	1.8 - 4.5
8.0	2.5	Sm26/16	1.08	径向	1.5 - 4.1
8.0	3.0	N35	1.2	径向	2.1 - 4.8
8.0	3.0	Sm26/16	1.08	径向	1.8 - 4.5

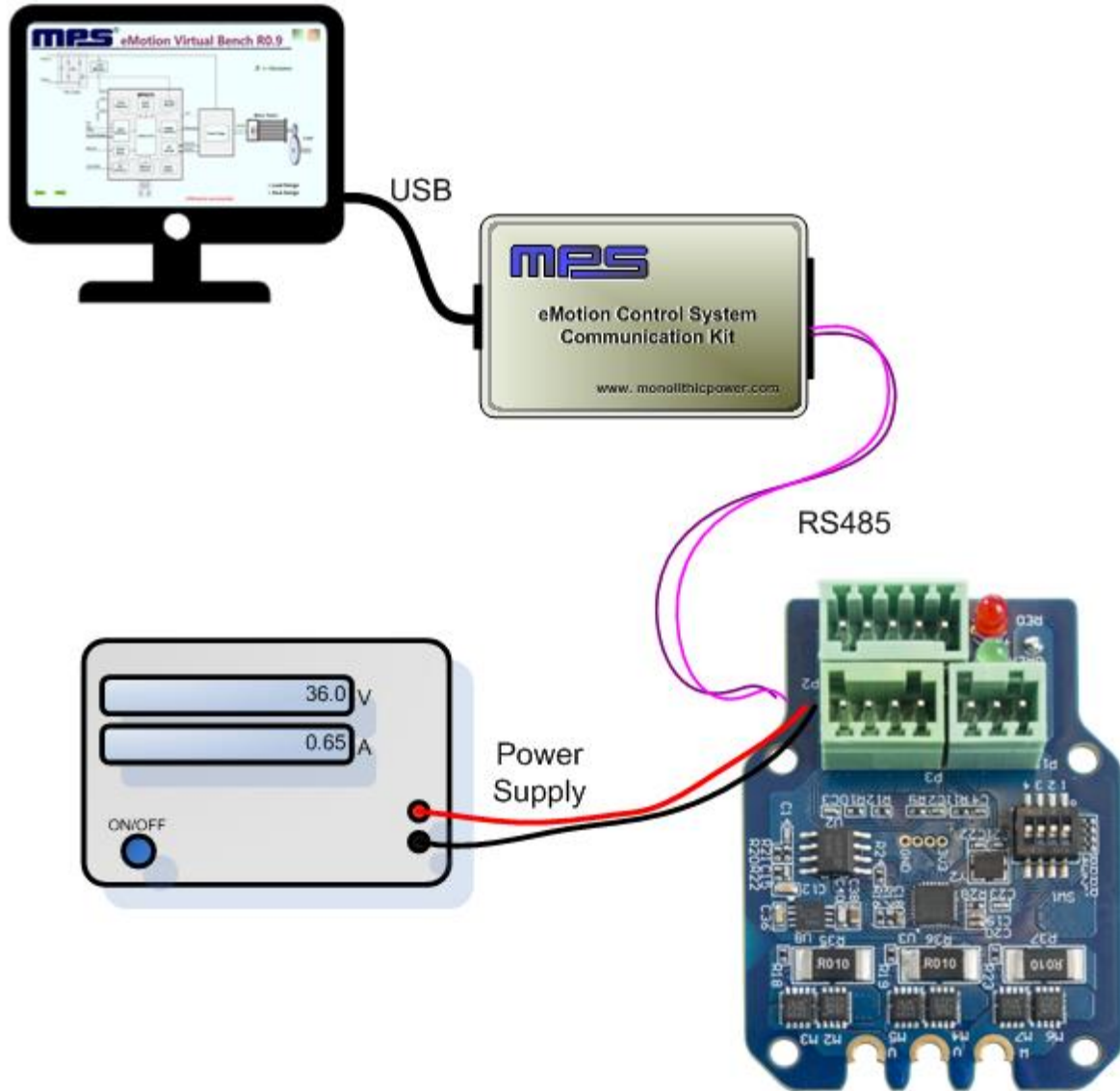
选择钕铁硼还是钐钴磁钢取决于具体的电机终端应用。钐钴磁钢具有更高的耐温性和耐腐蚀性。

支架材料尤为重要。应使用铝、铜或塑料等非导磁材料作为磁钢材料，以免影响或扭曲传感器磁场。电机轴的连接方法根据用户设计的电机标准而来。为避免由于磁钢、支架和轴承的热膨胀系数不同而导致的分离，可使用高温工业粘合剂。

磁钢支架要求电机有后端出轴。联系您的电机供应商，选择轴径和长度。以便决定所需的支架尺寸和外壳深度。

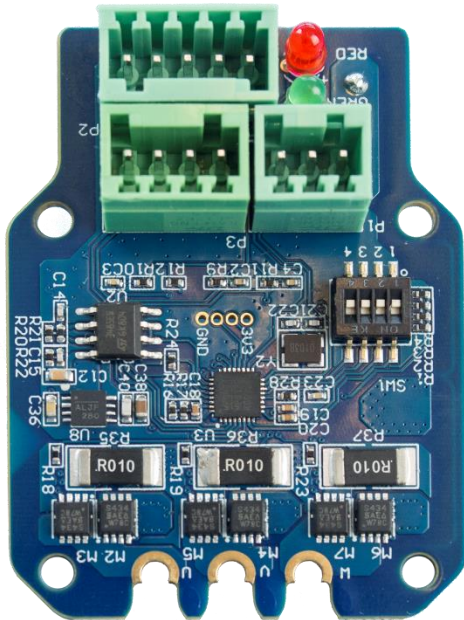
PCB 外壳设计应考虑到电机驱动组件的散热要求、附加的直流输入电容和 EMC 滤波等问题，以满足目标应用要求。外壳应使中心角度传感器 IC 居中放置，并与电机轴磁钢对齐，轴向偏差不得超过 $\pm 0.4\text{mm}$ 。

用于智能电机编程的硬件连接



引脚配置

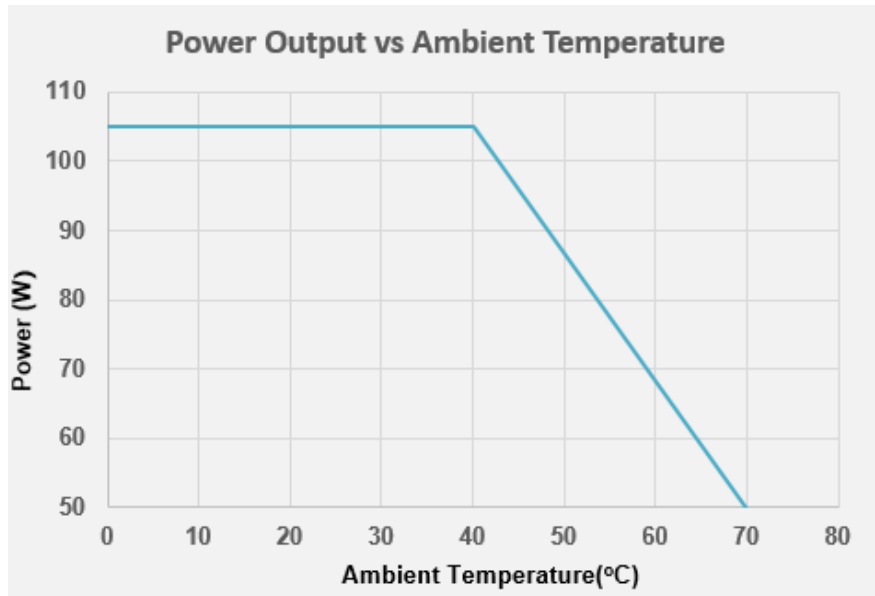
8	9	10	11	12	● Fault Indication	
					● Power On Indication	
1	2	3	4	5	6	7



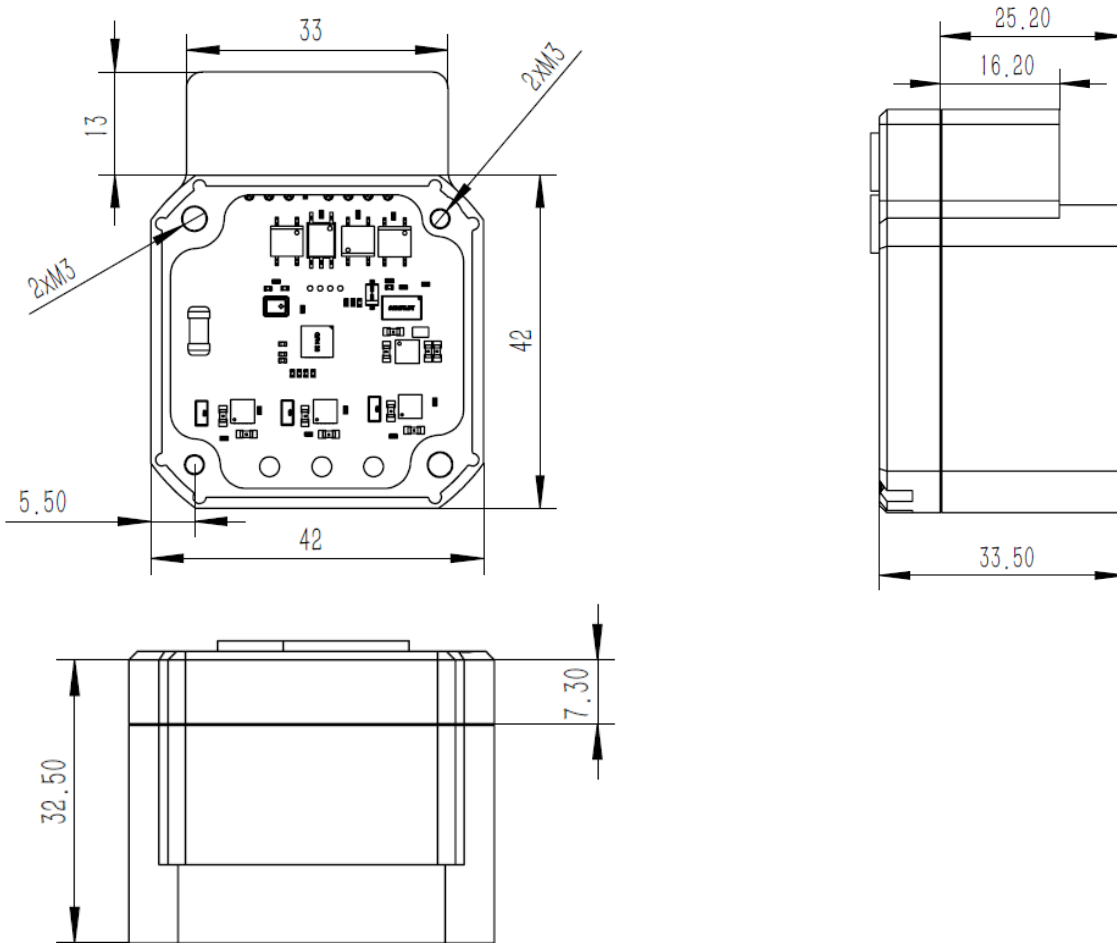
引脚型号	标注	引脚描述
RS485 接口		
1	EXT_5V	5V 输入（用于固件编程）
2	B	RS485 节点 B
3	AGND	RS485 接地
4	A	RS485 节点 A
电源接口		
5	GND	功率地
6	R-	分流电阻返回节点
7	VIN	电源输入
控制接口		
8	COM-	公共端
9	EN+	使能输入
10	PEND+	位置终点输出
11	PUL+	脉冲输入
12	DIR+	方向输入

典型性能特性

除非另有说明，以下结果皆在 $T_A=25^\circ\text{C}$, $V_{IN}=24\text{V}$ 条件下测量得出。



驱动模块机械图



请注意，本产品未提供 MMP742105 PCB 外壳。
 以上机械图仅供参考，仅针对于尺寸为 NEMA 17 的电机。
 具体安装孔位置和尺寸信息，请咨询您的电机供应商。

注：本文中信息如有变更，不另通知。用户应确保其对 MPS 产品的具体应用不侵犯他人知识产权。MPS 不对此类应用承担任何法律责任。