



# MSM957188-36 eMotion System 智能电机 位置/速度/转矩控制模式

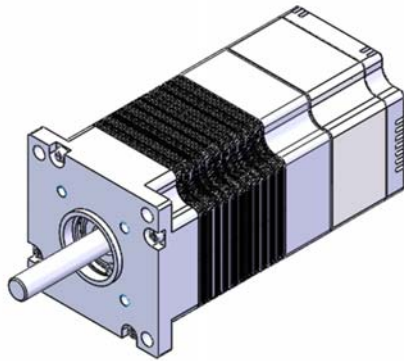
## 描述

**MSM957188-36** 是一款适用于伺服电机应用的全集成智能电机解决方案系列产品。这款大小为 57mm (NEMA 23)，功率为 188W 的电机内部集成了一个无刷直流电机和一个驱动模块。用户有 3 种工作模式可选：速度控制模式、位置控制模式或速度/位置控制模式，它还具有 2 种接口选项：RS485 接口或 PULSE/DIR 接口。

易于使用的 GUI 软件工具允许用户使用 RS485 控制接口，灵活在线优化设计。采用非易失性存储器存储参数。您可以在 MPS 官网 [www.monolithicpower.com](http://www.monolithicpower.com) 下载 GUI 设计指南。

除了可以订购全集成智能电机解决方案之外，还可以单独订购驱动模块，用于定制不同的电机型号。MMP757188-36 为电机模块产品型号。

您可以在 MPS 官网 [www.monolithicpower.com](http://www.monolithicpower.com) 下载 MMP757188-36 规格书。



## 特性

- 输入电压范围：18V - 70V
- 最大连续输出功率：188W
- 额定转矩：0.6N-m（峰值转矩 1.8N-m）
- 位置分辨率：0.3°
- 接口类型：RS485 和 PULSE/DIR
- 控制模式：位置、速度和转矩控制
- 工作温度范围：0°C - 70°C (功率降额 > 40° C)
- 存储温度：-40°C - 125°C

## 订购信息

| 产品型号             | 尺寸(mm)<br>直径 | 功率(W) | 典型电压(V) | 控制模式  | 接口        |
|------------------|--------------|-------|---------|-------|-----------|
| MSM957188-36-S-R | 57           | 188   | 36      | 速度    | RS485     |
| MSM957188-36-P-R | 57           | 188   | 36      | 位置    | RS485     |
| MSM957188-36-C-R | 57           | 188   | 36      | 速度/位置 | RS485     |
| MSM957188-36-P-D | 57           | 188   | 36      | 位置    | Pulse/Dir |

智能电机评估套件可从 MPS 官网 [monolithicpower.com](http://monolithicpower.com) 订购。

### 评估套件 EVKT-957188-36

| # | 产品型号             | 项目                      | 数量 |
|---|------------------|-------------------------|----|
| 1 | MSM957188-36-X-X | 智能电机                    | 1  |
| 2 | EVKT-USB12C-02   | USB 转 I2C Dongle, 配有连接线 | 1  |

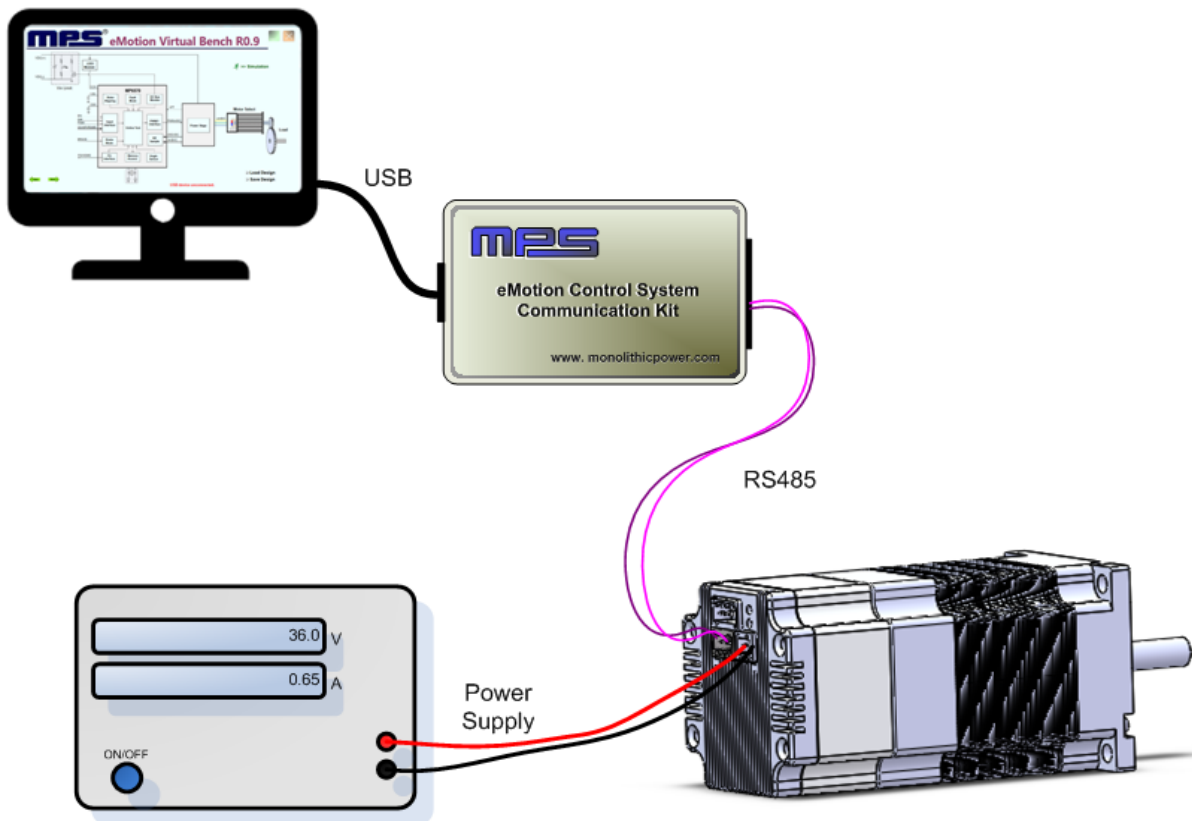
### 智能电机参数规格

| 智能电机  |            |      |                   |
|-------|------------|------|-------------------|
| 参数    | 测试条件       | 数值   | 单位                |
| 输入电压  |            | 36   | V                 |
| 输出功率  | 0°C - 40°C | 188  | W                 |
| 位置分辨率 |            | 0.3  | °                 |
| 额定速度  |            | 3000 | RPM               |
| 额定转矩  |            | 0.6  | N-m               |
| 转子惯量  |            | 430  | g-cm <sup>2</sup> |
| 直径    |            | 57   | mm                |
| 轴径    |            | 8    | mm                |
| 长度    | 仅机身        | 116  | mm                |
| 质量    |            | 1502 | g                 |

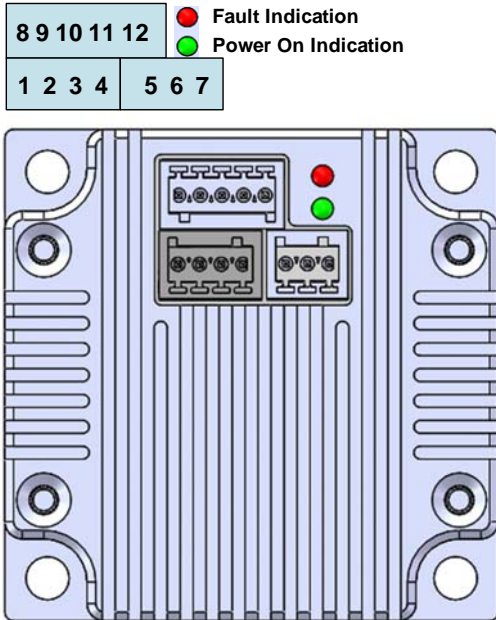
### 推荐工作条件

输入电压 ..... 18V - 70V  
 控制接口电压 ..... 0V-5.5V  
 最大脉冲频率 ..... 500kHz  
 RS485 A/B 电压 ..... 0V - 5.5V  
 RS485 共模电压 ..... ±15V  
 工作温度 ..... 0°C - 40°C  
 存储温度 ..... -40°C - 125°C

### 智能电机硬件连接



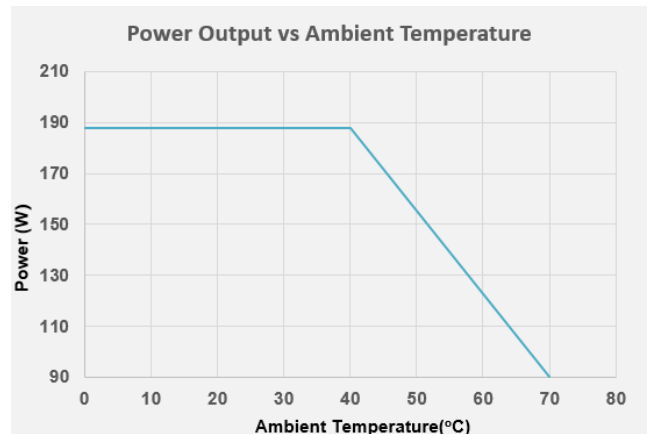
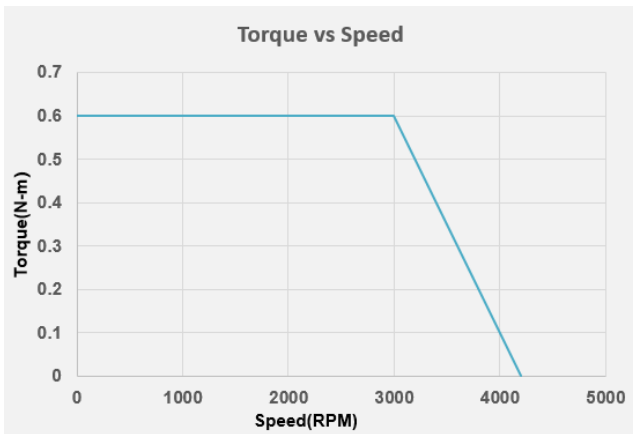
引脚配置



| 引脚型号            | 标注     | 引脚描述              |
|-----------------|--------|-------------------|
| <b>RS485 接口</b> |        |                   |
| 1               | EXT_5V | 5V 输入<br>(用于固件编程) |
| 2               | B      | RS485 节点 B        |
| 3               | AGND   | RS485 接地          |
| 4               | A      | RS485 节点 A        |
| <b>电源接口</b>     |        |                   |
| 5               | GND    | 功率地               |
| 6               | R-     | 分流电阻返回节点          |
| 7               | VIN    | 电源输入              |
| <b>控制接口</b>     |        |                   |
| 8               | COM-   | 公共端               |
| 9               | EN+    | 使能输入              |
| 10              | PEND+  | 位置终点输出            |
| 11              | PUL+   | 脉冲输入              |
| 12              | DIR+   | 方向输入              |

典型性能特性

除非另有说明，以下结果皆在  $T_A=25^\circ\text{C}$ ,  $V_{IN}=36\text{V}$  条件下测量得出。



智能电机机械图

